

HÁROMJÁRATÚ GÖMBCSAP SZÉNACÉLBÓL ÉS SAVÁLLÓ ACÉLBÓL

7.14

Alkalmazási terület:

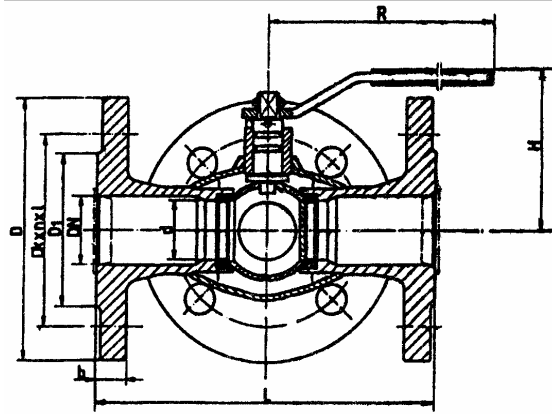
A diagram szerinti nyomások és hőmérsékletek mértékéig hideg és melegvízre, gőzre, levegőre. Forróvíz, távfűtési berendezéseknél, fűtő, szellőző és egészségügyi célokat szolgáló berendezésekhez, hidraulikához.

Gázos kivitel felhasználható olajra, benzinre, földgázra, PB-gázra, stb. A gázos kivitel a TMB engedélyezési felügyelet által jóváhagyott termék.

Saválló kivitel savakra, lúgokra is.

A gömbcsapok „L” és „T” járáttal készülnek.

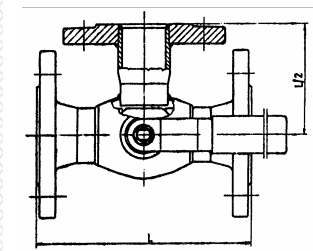
DN 10-50: PN 40
DN 65-150: PN 16



FŐBB ALKATRÉSZEK ANYAGAI:

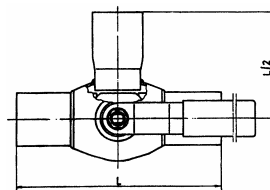
| Megnevezés | Anyagminőség |
|------------|----------------------|
| Ház | P235, 1.4301, 1.4541 |
| Gömb | 1.4301, 1.4541 |
| Ülék | PTFE+25%C |
| Orsó | 1.4021 |
| Orsó töm. | EPDM, Viton, Aflas |

Karimás



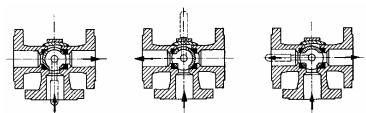
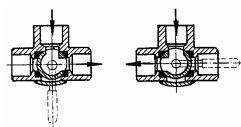
| DN | d | d1 | D | D1 | Dk x n x l | b | L | H | R | kg/db |
|-----|-----|------|-----|-----|--------------|----|-----|-----|------|-------|
| 10 | 10 | 12 | 90 | 42 | 60 x 4 x 14 | 16 | 120 | 74 | 130 | 1,4 |
| 15 | 10 | 15 | 95 | 47 | 65 x 4 x 14 | 16 | 130 | 74 | 130 | 1,6 |
| 20 | 15 | 20 | 105 | 58 | 75 x 4 x 14 | 18 | 150 | 78 | 130 | 2,5 |
| 25 | 20 | 25 | 115 | 68 | 85 x 4 x 14 | 18 | 160 | 85 | 135 | 2,8 |
| 32 | 25 | 32 | 140 | 78 | 100 x 4 x 18 | 18 | 180 | 90 | 135 | 4,6 |
| 40 | 32 | 40 | 150 | 88 | 110 x 4 x 18 | 18 | 200 | 140 | 180 | 6,1 |
| 50 | 40 | 50 | 165 | 102 | 125 x 4 x 18 | 20 | 230 | 140 | 180 | 8,1 |
| 65 | 50 | 71 | 185 | 122 | 145 x 4 x 18 | 18 | 270 | 150 | 290 | 8,4 |
| 80 | 65 | 82,5 | 200 | 138 | 160 x 8 x 18 | 20 | 280 | 170 | 290 | 10,4 |
| 100 | 80 | 108 | 220 | 158 | 180 x 8 x 18 | 20 | 300 | 215 | 400 | 15,2 |
| 125 | 98 | 125 | 250 | 188 | 210 x 8 x 18 | 22 | 325 | 305 | 650 | 30 |
| 150 | 125 | 150 | 285 | 212 | 240 x 8 x 23 | 22 | 350 | 380 | 1000 | 43 |

Hegesztő toldatos

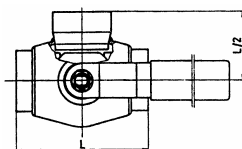


| DN | d | D | s | L | H | R | kg/db |
|----|----|------|-----|-----|----|-----|-------|
| 10 | 10 | 17,2 | 2,0 | 210 | 74 | 130 | 0,6 |
| 15 | 10 | 21,3 | 2,0 | 210 | 74 | 130 | 0,6 |
| 20 | 15 | 26,9 | 2,3 | 230 | 78 | 130 | 0,8 |
| 25 | 20 | 33,7 | 2,6 | 230 | 85 | 135 | 1,1 |
| 32 | 25 | 42,4 | 2,6 | 260 | 90 | 135 | 1,5 |
| 40 | 32 | 48,3 | 2,6 | 260 | 98 | 180 | 2,7 |
| 50 | 40 | 60,3 | 2,9 | 300 | 98 | 180 | 3,4 |

Funkciós ábrák „L” illetve „T” járat esetén:



Menetes



| DN | d | d1 | L1 | L | H | R | kg/db |
|----|----|--------|----|-----|----|-----|-------|
| 10 | 10 | 3/8" | 12 | 60 | 74 | 130 | 0,4 |
| 15 | 10 | 1/2" | 14 | 65 | 74 | 130 | 0,4 |
| 20 | 15 | 3/4" | 16 | 75 | 78 | 130 | 0,5 |
| 25 | 20 | 1" | 14 | 90 | 85 | 135 | 0,7 |
| 32 | 25 | 1 1/4" | 16 | 105 | 9 | 135 | 1,2 |
| 40 | 32 | 1 1/2" | 16 | 120 | 98 | 180 | 2,5 |
| 50 | 40 | 2" | 19 | 145 | 98 | 180 | 3 |

M/V-IFG

Ipari Szerelvényforgalmazó Kft.

H-2234 Maglód, Ady E. u. 25-39.

Tel./Fax: +36-29-325-133, -326-133

www.mvv.hu info@mvv.hu