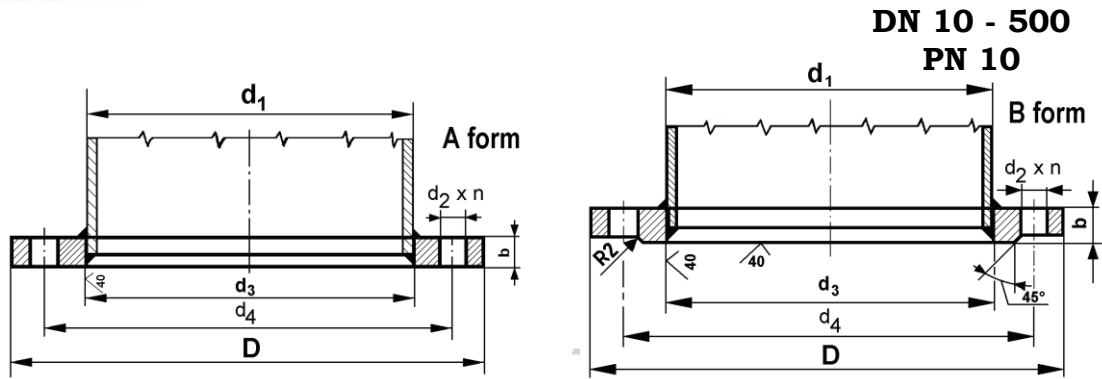




DIN 2576 FLAT FLANGES

9.43



Application:

Applied as counter flanges to connect pipes and install valves in pipeline systems.

Material quality:

Up to order
(For example: RSt 37.2, KO 36)

DN	d ₁	d ₃	D	d ₄	d ₂	n	b	kg
10	17,2	17,7	90	60	14	4	14	0,605
15	21,3	22	95	65	14	4	14	0,669
20	26,9	27,6	105	75	14	4	16	0,936
25	33,7	34,4	115	85	14	4	16	1,11
32	42,4	43,1	140	100	18	4	16	1,62
40	48,3	49	150	110	18	4	16	1,86
50	60,3	61,1	165	125	18	4	18	2,47
65	76,1	77,1	185	145	18	4	18	3,0
80	88,9	90,3	200	160	18	8	20	3,79

DN	d ₁	d ₃	D	d ₄	d ₂	n	b	kg
100	114,3	115,9	220	180	18	8	20	4,03
125	139,7	141,6	250	210	18	8	22	5,46
150	168,3	170,5	285	240	22	8	22	6,57
200	219,1	221,8	340	295	22	8	24	9,31
250	273	276,2	395	350	22	12	26	11,9
300	323,9	327,6	445	400	22	12	26	13,8
350	355,6	359,7	505	460	22	16	28	20,6
400	406,4	411	565	515	26	16	32	27,9
500	508	513,6	670	620	26	20	38	41,1



Industrial Valve Trading Ltd.
 H-2234 Maglód, Mendei street 2.
 Phone/Fax: +36-29-325-133, 326-133
www.mvv.hu info@mvv.hu

AA1-MM3
 100 00111A1A1C001M3A3K1 11111