



BB MENETES GÖMBCSAP GÁZRA RÉZ

7.60

BB DN3/8" – 2"
KB DN1/2" – 1"
MOP 20

Alkalmazási terület:

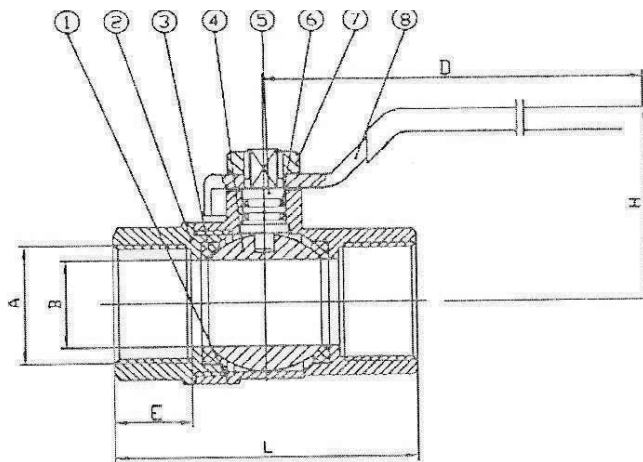
Csővezetékbe építve elzáró szerelvényként az áramló közeg elzárására és nyitására, levegőre, gázra, olajszármazékokra, valamint a szerelvény anyagaira közömbös közegekre

Hőmérséklet tartomány: -20/+60°C

Kivitel: Teljes átömlésű
A BB 1/2"-tól 1"-ig pillangókkal,
a többi kézikarral

Főbb alkatrészek anyagai

Megnevezés	Anyagminőség
1. Ház	MS58 réz
2. Fedél	MS58 réz
3. Ülék	PTFE
4. Gömb	MS58 réz
5. Orsó	MS58 réz
6. O-gyűrű	NBR
7. Csavarzat	MS58 réz
8. Kar	MS58 réz



DN	PN (bar)	L (mm)	D (mm)	H (mm)	B (mm)	E (mm)	Súly (g)
1/2	5-20	57,7	89	40	15	15	200
3/4	5-20	67	89	44	20	16,3	300
1	5-20	80,8	114,5	58	25	19,1	500
5/4	5-20	94,5	127	66,5	32	21,4	740
6/4	5-20	102,9	127	73	40	21,4	980
2	5-20	126	163,5	83	50	25,7	1740

M/V-IG

Ipari Szerelvényforgalmazó Kft.

H-2234 Maglód, Mendei út 2.

Tel./Fax: +36-29-325-133, -326-133

www.mvv.hu info@mvv.hu

AA1-M13
19111 IKH2VW0D0C1V4P1B1G 001