



SZERELHETŐ KARIMÁS GÖMBCSAP SAVÁLLÓ ACÉLBÓL

7.50DN 15 – 65 PN 40
DN 80 – 100 PN 16**Alkalmazási terület:**

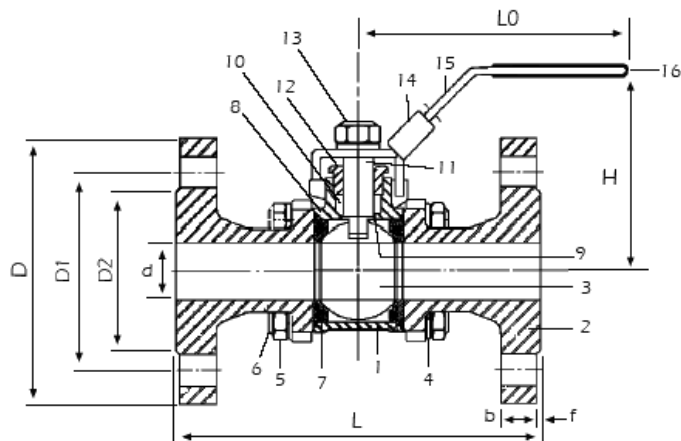
Csővezetékbe építve elzáró szerelvényként az áramló közeg elzárására és nyitására, hideg és melegvízre, vízgőzre, levegőre, savakra, lúgokra, valamint az alkatrészek anyagára közömbös folyadékokra az alábbi nyomás-hőfok táblázat szerint.

Csatlakozó méret: DIN 2501

Építési hossz: DIN 3202-F1

Szivárgási fokozat: DIN 3230/3

Kivitel: Teljes átömlésű, lakatolható



Nyomás-hőfok táblázat	
40 bár	-40°C
40 bár	80°C
20 bár	150°C
10 bár	180°C

Nyomás-hőfok táblázat	
16 bár	-40°C
16 bár	150°C
10 bár	180°C

Főbb alkatrészek anyagai	
Megnevezés	Anyagminőség
1. Ház	1.4408 saválló acél
2. Karima	1.4408 saválló acél
3. Gömb	1.4408 saválló acél
4. Alátét	AISI 304 saválló acél
5. Anya	AISI 304 saválló acél
6. Csavar	AISI 304 saválló acél
7. Üléggyűrű	PTFE
8. Tömszelence	PTFE
9. Tömítő gyűrű	PTFE
10. Orsótömítés	PTFE
11. Orsó	SS 316 saválló acél
12. Szorító gyűrű	SS 304 saválló acél
13. Anya	SS 304 saválló acél
14. Rögzítő bilincs	SS 304 saválló acél
15. Kézikar	SS 304 saválló acél
16. Kézikar burkolat	Műanyag

Megrendelés esetén kérjük megadni az alábbi adatokat:

- DN névleges átmérő
- PN névleges nyomás
- PÜ üzemi nyomás
- üzemi hőmérséklet
- áramló közeg
- egyedi igények

DN	D	D1	D2	d	b	f	L	H	LO	kg	n	Nyomaték igény
15	95	65	45	15	16	2	130	84	146	2,25	4-Ø14	6 Nm
20	105	75	58	20	18	2	150	87	146	3,50	4-Ø14	8 Nm
25	115	85	68	25	18	2	160	93	153	4,30	4-Ø14	11 Nm
32	140	100	78	32	18	2	180	99	153	6,25	4-Ø18	16 Nm
40	150	110	88	38	18	3	200	114	217	7,65	4-Ø18	21 Nm
50	165	125	102	50	20	3	230	122	217	10,90	4-Ø18	29 Nm
65	185	145	122	65	22	3	290	150	251	16,50	8-Ø18	53 Nm
80	200	160	138	80	24	3	310	161	251	24,20	8-Ø18	80 Nm
100	220	180	162	100	24	3	350	180	291	35,40	8-Ø18	116 Nm

Ipari Szerelvényforgalmazó Kft.
H-2234 Maglód, Mendei út 2.
Tel./Fax: +36-29-325-133, -326-133
www.mvv.hu info@mvv.hu

ИПАРНИ СЕРВЕЛВЕНА ПОРМОЗНОВА КОМПАНИЈА М/В-ИГ
800 29325133 326133 FAX
2 МЕНДЕИ УТ 2 МАГЛОД 2234 H