



KARIMÁS KISTOLÓZÁR KOVÁCSOLT ACÉLBÓL

6.22

DN 15 – 50
PN 40

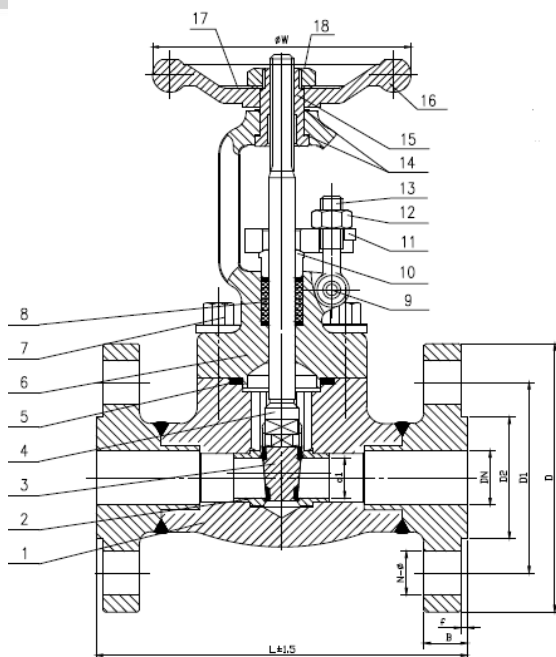
Alkalmazási terület:

Hideg és melegvízre, telített vízgőzre, olajszármazékokra, valamint az alkatrészek anyagára különböző folyadékokra az alábbi üzemi nyomás - hőfok táblázat szerinti tartományban.

Hőmérséklet tartomány: -29°C / +425°C

Főbb jellemzők:

Karimák EN1092- B1
Nyomáspróba EN 12266-1
Direktíva PED 2014/68/EU



Főbb alkatrészek anyagai	
Megnevezés	Anyagminőség
18. Anya	1035
17. Adattábla	LY12
16. Kézikerék	A197
15. Orsó anya	A276 410
14. Tömítés	A240 410
13. Csavar	A193 B7
12. Anya	A194 2H
11. Kengyel	ASTM A105
10. Tömszelence	A276 410
9. Csap	A276 410
8. Tömszelence tömítés	Grafit
7. Csavar	A193 B7
6. Fedél	ASTM A105
5. Ház tömítés	304+Grafit
4. Orsó	13Cr
3. Záróék	13Cr
2. Ülék	X20Cr13
1. Ház	ASTM A105N

Nyomás - hőfok táblázat	
Hőmérséklet (°C)	Max. üzemi nyomás (bar)
20	40
100	34,2
150	33,3
200	31
250	28,3
300	25,7
350	24,1
400	22,8
425	13,1

DN	d1	L	D	D1	D2	f	B	n-Ø	W	Kg
15	10	130	95	65	45	2	16	4- Ø14	100	3,5
20	12	150	105	75	55	2	16	4- Ø14	100	4,5
25	17	160	115	85	65	2	16	4- Ø14	125	6,5
32	22	180	140	100	78	2	18	4- Ø18	160	12
40	28	200	150	110	86	2	18	4- Ø18	160	17
50	36	250	165	125	100	2	20	4- Ø18	180	22

M/V-IG

Ipari Szerelvényforgalmazó Kft.

H-2234 Maglód, Mendei út 2.

Tel./Fax: +36-29-325-133, -326-133

www.mvv.hu info@mvv.hu

AA1-MM3
000 0019819110001M3M311 11111