



GUMIÉKZÁRÁSÚ TOLÓZÁR (GTE)

6.19

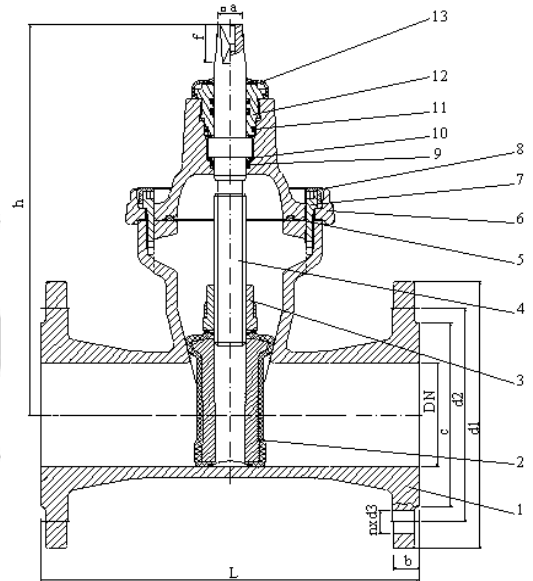
DN 40 - 300
PN 10, PN 16

Alkalmazási terület:

Hideg és melegvízre, ivóvízre, szennyvízre, valamint az alkatrészek anyagára közömbös folyadékokra.

Max. üzemi hőmérséklet: (-10°C) +80°C

Főbb alkatrészek anyagai	
Megnevezés	Anyagminőség
1.Ház	GGG50
2.Záróék	GGG50 + NBR
3.Orsóanya	Sárgaréz
4.Orsó	13%Cr
5.Fedéltömítés	NBR
6.Fedél	GGG50
7.Csavar	Gr.5.6 horganyzott
8.Csavarkiöntés	Parafin
9.O-gyűrű	NBR
10.Csúszógyűrű	Zellamid 250
11.O-gyűrű	NBR
12.Tömszelence	Sárgaréz
Porvédő	NBR



Műszaki jellemzők:

Építési hossz: DIN 3202 F4 - Laposházú
DIN 3202 F5 - Oválsházú
Karima csatlakozás: DIN 2501 PN10 PN16
Működtetési módok: kézikerekkel
Felületvédelem: Epoxy bevonat
A tolózár minden pozícióban beépíthető.

DN	L		h	a	l	d1	d2	nxd3	b	c	kg	
	F4	F5									F4	F5
40	140	240	220	14	26	150	110	4x18	18	88	9	11
50	150	250	230	14	26	165	125	4x18	20	102	10	14
65	170	270	265	14	26	185	145	4x18	20	122	13	17
80	180	280	290	17	29	200	160	8x18	22	138	17	20
100	190	300	325	17	29	220	180	8x18	24	158	20	25
125	200	325	365	19	35	250	210	8x18	22	184	33	34
150	210	350	457	19	35	285	240	8x22	26	212	35	45
200 PN10	230	400	534	22	42	340	295	8x22	22	268	53	65
200 PN16	230	400	534	22	42	340	295	12x22	22	268	53	65
250 PN10	250	450	633	27	47	395	350	12x22	32	320	78	105
250 PN16	250	450	633	27	47	405	355	12x26	32	320	78	105
300 PN10	270	500	708	27	47	445	400	12x22	32	370	113	140
300 PN16	270	500	708	27	47	460	410	12x26	32	370	113	140
350 PN10	290	550	870	27	47	505	460	16x22	32	429	165	220
350 PN16	290	550	870	27	47	520	470	16x26	32	429	165	220
400 PN16	310	600	1010	32	47	580	525	16x30	32	489	230	330
500 PN16	350	700	1220	36	47	715	650	20x33	34	582	460	530

M/V-IG

Ipari Szerelvényforgalmazó Kft.

H-2234 Maglód, Mendei út 2.

Tel./Fax: +36-29-325-133, -326-133

www.mvv.hu info@mvv.hu

AA1-PM9

000 001941AM0001MAMM1 11111