



OVÁLISHÁZÚ ÉKTOLOZÁR ÖNTÖTTVASBÓL

6.13

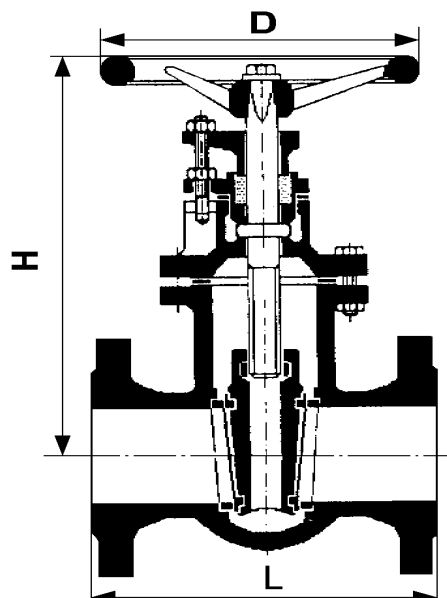
DN 40 - 600
PN 10-16

Alkalmazási terület:

Hideg és melegvízre, telített vízgőzre valamint az alkatrészek anyagára közömbös folyadékokra az alábbi üzemi nyomás - hőfok diagram szerinti tartományban.

Szivárgási fokozat: EN 12266-1 2003 B

Nyomás-hőfok diagram	
0°	16 bar
120°	16 bar
160°	12 bar
200°	8 bar



Főbb alkatrészek anyagai	
megnevezés	anyagminőség
ház	GG-25
fedél	GG-25
orsó	13%Cr
záró gyűrű	- Sárgaréz - Saválló acél
tömítés	grafit

DN	40	50	65	80	100	125	150	200	250	300	350	400	500	600
L	240	250	270	280	300	325	350	400	450	500	550	600	700	800
H	252	277	318	365	400	455	495	590	675	755	927	985	1104	1286
D	160	180	200	250	320	320	320	360	400	400	500	500	630	630
Súly (kg)	15	20,3	28	31,7	42,4	59,8	76,8	114,5	146	205	287	360	536	855



Ipari Szerelvényforgalmazó Kft.

H-2234 Maglód, Mendei út 2.

Tel./Fax: +36-29-325-133, -326-133

www.mvv.hu info@mvv.hu

AA1-MM8
100 2019A1A100D1A231 11911