



GUMIBÉLÉSŰ PILLANGÓSZELEP GÁZRA LUG KIVITEL

5.31

DN 50 – 200
PN 16

Alkalmazási terület:

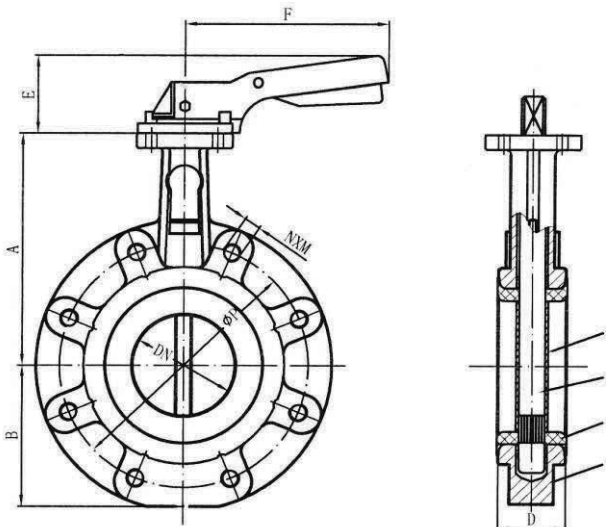
Olaj és gáziparban, olajszármazék, gáz, földgáz, biogáz vezetékek elzáró, ill. végelzáró szerelvényeként. De beépíthető sűrített levegő ill. szennyvízrendszerekbe is.

Beépítési méret: DIN3202 szerint

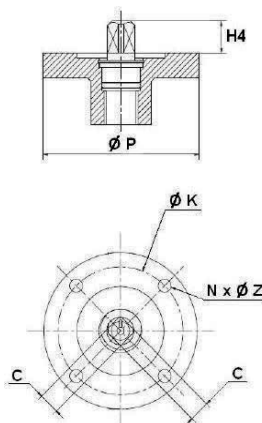
Üzemi hőmérséklet: (-20) – 80°C

Működtetési módok:

- kézikarral
- csigahajtóművel
- elekromechanus hajtóművel
- pneumatikus hajtóművel



Főbb alkatrészek anyagai	
Megnevezés	Anyagminőség
Ház	GGG40 – gömbszövetes öntvény
Tányér	AISI 316 – saválló acél
Ülék	NBR
Tengely	SS410 – saválló acél
Kézikar	Alumínium
Tengelytömítés	PTFE + NBR



	B	A	D	E	F	ØP	H4	ØK	NxØZ	C	Súly	Nm
DN 50	77	137	43	70	195	65	32	50	4X7	9X9	3,3	16
DN 65	88	142	46	70	195	65	32	50	4X7	9X9	4,1	28
DN 80	95	158	46	70	195	65	32	50	4X7	9X9	5,4	33
DN 100	107	180	52	70	195	65	32	50	4X7	11X11	6,2	53
DN 125	122	192	56	71	278	90	42	70	4X9	14X14	9,7	81
DN 150	144	215	56	71	278	90	42	70	4X9	14X14	11,8	119
DN 200	171	242	60	40	355	125	36	102	4X11	17X17	18,3	194

M/V-IG

Ipari Szerelvényforgalmazó Kft.
H-2234 Maglód, Mendei út 2.
Tel./Fax: +36-29-325-133, -326-133
www.mvv.hu info@mvv.hu

АЛТ-ММВ
ГОС ОРГАНИЗАЦИОНАЛНИ ИНСТ