



# GUMIBÉLÉSŰ PILLANGÓSZELEP GÁZRA KARIMÁK KÖZÉ ÉPÍTHETŐ

## 5.30

DN 40 – 300  
PN 10/16

### Alkalmazási terület:

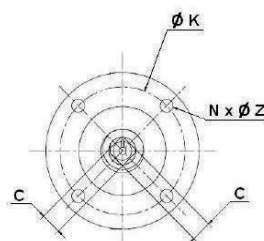
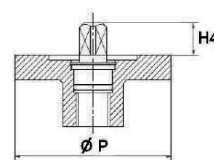
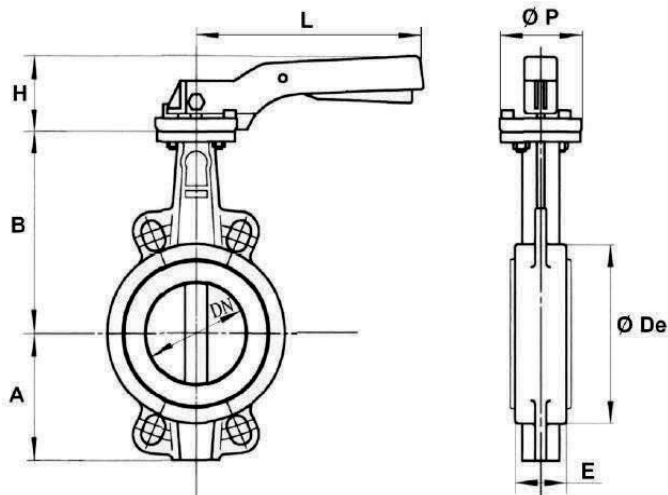
Olaj és gáziparban, olajszármazék, gáz, földgáz, biogáz vezetékek elzáró szerelvényeként. De beépíthető sűrített levegő ill. szennyvízrendszerekbe is.

Beépítési méret: DIN3202 szerint

Üzemi hőmérséklet: (-10) – 80°C

### Működtetési módok:

- kézikarral
- csigahajtóművel
- elektromechanikus hajtóművel
- pneumatikus hajtóművel



Főbb alkatrészek anyagai	
Megnevezés	Anyagminőség
Ház	GGG40 – gömbgrafitos öntvény
Tányér	AISI 316 – saválló acél
Ülék	NBR
Tengely	SS410 – saválló acél
Kézikar	Alumínium
Tengelytömítés	PTFE + NBR

	A	B	E	H	L	ØP	H4	ØK	NxØZ	C	Súly	Nm
DN 40	61	130	33	32	195	65	32	50	4x7	9X9	1,85	12
DN 50	77	136,5	43	32	195	65	32	50	4X7	9X9	2,53	16
DN 65	87,5	142	46	32	195	65	32	50	4X7	9X9	2,86	28
DN 80	95	158	46	32	195	65	32	50	4X7	9X9	3,16	33
DN 100	107	180	52	32	195	65	32	50	4X7	11X11	4,21	53
DN 125	121,5	192	56	42	278	80	42	70	4X8	14X14	6,67	81
DN 150	144	207	56	42	278	90	42	70	4X8	14X14	7,66	119
DN 200	171	260	60	50	355	125	36	102	4X11	17X17	14,67	194
DN 250	205	280	68	190	223	150	38	125	4x13	22x22	30,90	308
DN 300	235	310	78	190	223	150	38	125	4x13	27x27	43,40	595

M/V-IG

Ipari Szerelvényforgalmazó Kft.

H-2234 Maglód, Mendei út 2.

Tel./Fax: +36-29-325-133, -326-133

www.mvv.hu info@mvv.hu

AA1-MM3

001 001001001001001001001001001001