



KARIMÁS GUMIKOMPENZÁTOR

10.12

DN 32 – DN 300
PN 10-16

Alkalmazási terület:

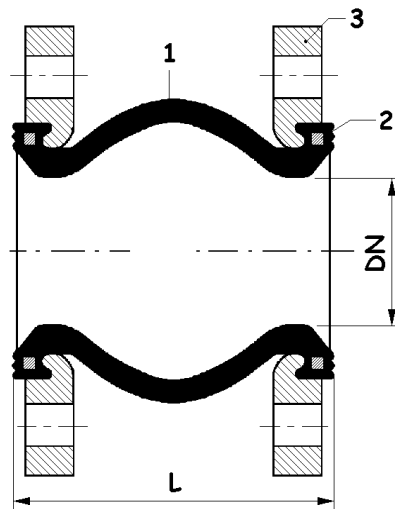
A gumikompenzátort széles területen alkalmazzák, pl. dugattyúk, keverők, szűrők és hűtő berendezések szívási és ürítési kiegyenlítésénél. A befogott csőrendszereket óvja a hőtágulásból származó lehetséges károk ellen. A háztartási és ipari fűtési rendszereknél is alkalmazzák, különösen a zajszint és a rezgés csökkentésére.

Felhasználási terület a szállított közeg szerint:

A gyógyszer és vegyiparban bizonyos oldószereket szállító vezetékeknél, olajiparban kőolaj származékokra.

Névleges nyomás: 16 bar

Alkalmazási hőmérséklet: (-20) - 80°C



Főbb alkatrészek anyagai:

- | | |
|----------------|--------------------------------|
| 1. Gumi betét: | NBR |
| 2. Huzal: | Szénacél |
| 3. Karima: | Horganyzott acél, saválló acél |

Nyomás-hőfok diagramm	
2 bar	(-20°C)
5 bar	80°C
8 bar	70°C
10 bar	65°C
16 bar	50°C



Összenyomás



Széthúzás



Tengelyeltolás



Elhajlítás

DN	L (mm)	Összenyomás (mm)	Széthúzás (mm)	Tengelyeltolás (mm)	Hajlítás (°)	Vákuum (mm/Hg)	Súly (kg)
32	150	20	12	14	15	400	3
40	150	20	12	14	15	400	3,5
50	150	20	12	14	15	400	4
65	150	20	12	14	15	400	5
80	150	20	12	14	15	400	6
100	150	20	12	14	15	400	7
125	150	20	12	14	15	400	9,5
150	150	20	12	14	15	400	12,5
200	150	25	12	22	15	400	17,5
250	200	25	12	22	15	400	24,5



Ipari Szerelvényforgalmazó Kft.
H-2234 Maglód, Mendei út 2.
Tel./Fax: +36-29-325-133, -326-133
www.mvv.hu info@mvv.hu

181111 111111 001

BM1-MM3