



ÁTMENETI ELZÁRÓSZELEP ACÉLBÓL KARIMÁS

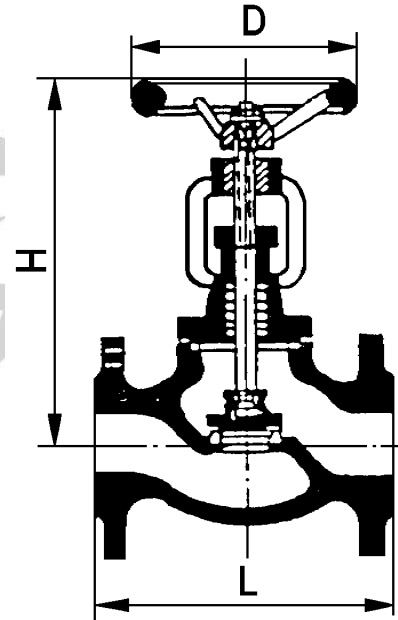
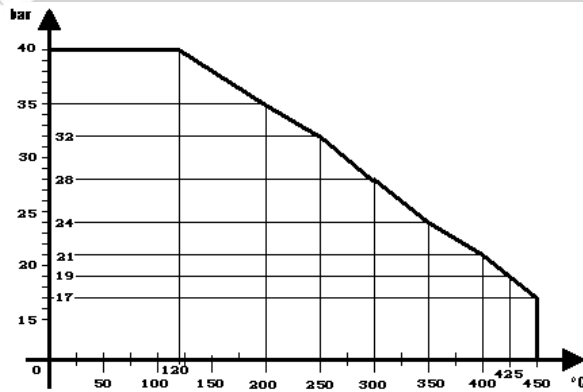
1.20

DN 15 - 250
PN 40

Alkalmazási terület:

Hideg és melegvízre, telített vízgőzre, valamint az alkatrészek anyagára közömbös folyadékokra az alábbi üzemi nyomás - hőfok diagram szerinti tartományban.

Hőmérséklet tartomány: -25°C + 450°C



Főbb alkatrészek anyagai

megnevezés	anyagminőség
ház DN 25-ig	C 22
ház DN 32-től	GS-C 25
fedél DN 25-ig	C 22
fedél DN 32-től	GS-C 25
ülék	saválló
orsó	saválló
tömítés	azbesztmentes

DN	20	25	32	40	50	65	80	100	125	150	200	250	
L	150	160	180	200	230	290	310	350	400	480	600	730	
H	zárt	195	204	228	257	270	323	365	410	465	560	610	960
	nyitott	205	217	245	277	295	356	405	459	520	610	675	1230
D	100	100	140	160	180	250	250	320	400	400	450	457	
Súly (kg)	5,5	6,3	9,5	14	16	23	30	42	60	78	190	220	

M/V-IG

Ipari Szerelvényforgalmazó Kft.
H-2234 Maglód, Mendei út 2.
Tel./Fax: +36-29-325-133, -326-133
www.mvv.hu info@mvv.hu

ИПАРНИ СЪРЕЛВЪНИ ФОРГАЗМАЗО КФТ
H-2234 Маглод, Мендеи ул. 2.