

TDK45 TERMODINAMIKUS KONDEZVÍZLEVÁLASZTÓ KÉSZÜLÉK

8.11

Általános jellemzők:

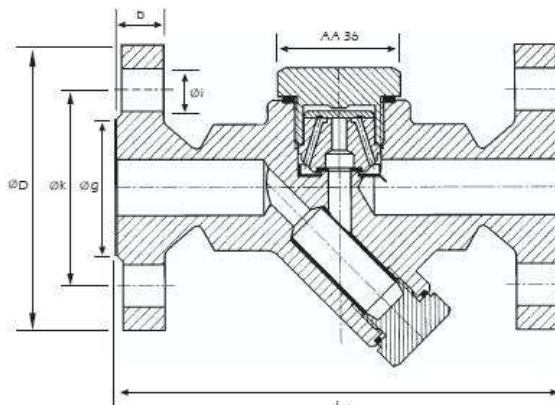
A termodinamikus kondenzvízleválasztó készülékek az áramló kondenzvíz és gőz eltérő nyomásviszonyai és hőtani, valamint áramlástanai jelenségek alapján választják le a kondenzvizet a gőzről. Állandó különbséggel (10°C) követi a telített gőz görbét elengedve a kondenzátumot és a nem kondenzálódó gázokat a gőzvezetékéből.

A beépített szűrő megakadályozza az esetleges szennyeződések okozta üzemzavart, és a kapcsolódó más berendezéseket is védi a szennyeződéstől. A készülék bármilyen helyzetben beépíthető, de a tartós teljesítmőképessége és funkcióképessége érdekében a vízszintes beépítési helyzet javasolt. Karbantartása csak időközönkénti tisztítást igényel, ami függ a beépítés módjától és kialakításától is.

Alkalmazhatóság:

Max üzemi nyomás: 40 bár
Max nyomáskülönbség: 32 bár
Max üzemi hőmérséklet: 400°C

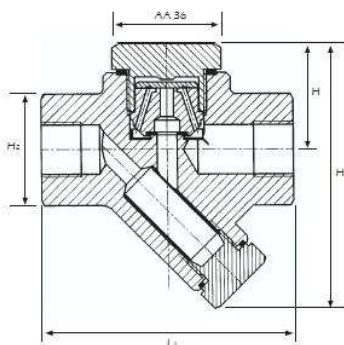
DN 15 - 25
PN 40



FŐBB ALKATRÉSZEK ANYAGAI:

Megnevezés	Anyagminőség
Ház	ASTM A105
Fedél	AISI 304
Szűrőbetét	Saválló acél
Tányér	Saválló acél
Ülék	Saválló acél

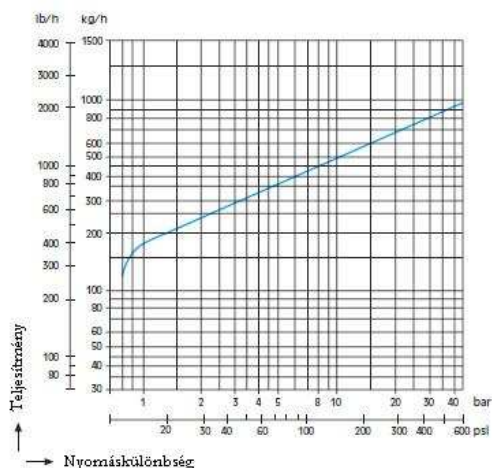
DN	L	L1	H	H1	H2	D	b	k	g	i	n	Kg
15	150	95	40	100	42	95	16	65	45	14	4	3,4
20	150	95	40	100	42	105	18	75	58	14	4	4,1
25	160	95	40	100	42	115	18	85	68	14	4	4,5



Alkalmazási területek:

- Ellenőrző vezetékek
- Szárítóegységek
- Sajtolóegységek
- Csővezetékek gőzfűtéssel
- Vasalók

TELJESÍTMÉNY



M/V-IFG

Ipari Szerelvényforgalmazó Kft.

H-2234 Maglód, Ady E. u. 25-39.

Tel./Fax: +36-29-325-133, -326-133

www.mvv.hu info@mvv.hu