

## 2-RÉSZES BB MENETES GÖMBCSAP SAVÁLLÓ ACÉLBÓL

7.53

1/4" – 2"

### Alkalmazási terület:

Csővezetékbe építve elzáró szerelvényként az áramló közeg elzárására és nyitására, hideg és melegvízre, levegőre, savakra, lúgokra, valamint a közeggel érintkező alkatrészek anyagára közömbös folyadékokra, az alábbi nyomás-hőfok táblázat szerint.

**Szivárgási fokozat:** DIN 3230/3

**Kivitel:** BSP (G) menet, teljes átömlésű, lakatolható, fűrt gömb

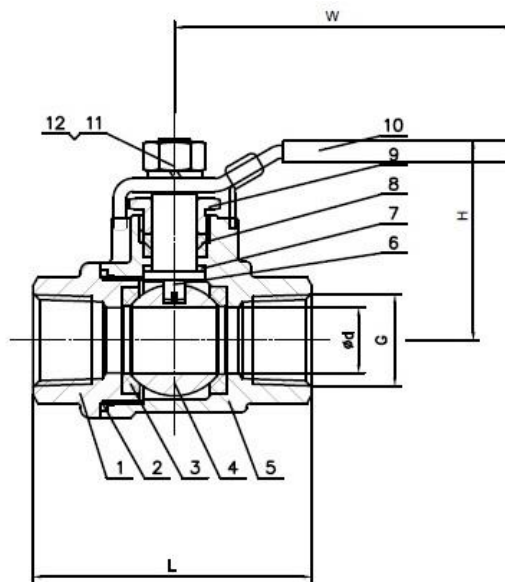
**Max üzemi nyomás:**

- 1/4"-3/4": 63 bár
- 1"-2": 40 bár

63 (40) bár	-40°C
63 (40) bár	80°C
28 bár	150°C
10 bár	180°C

Megrendelés esetén kérjük megadni az alábbi adatokat:

- DN névleges átmérő
- PN névleges nyomás
- PÜ üzemi nyomás
- üzemi hőmérséklet
- áramló közeg
- egyedi igények



### FŐBB ALKATRÉSZEK ANYAGAI:

Megnevezés	Anyagminőség
1. Fedél	AISI 316 saválló acél
2. Tömítő gyűrű	RPTFE
3. Ülésgyűrű	PTFE
4. Gömb	AISI 316 saválló acél
5. Ház	AISI 316 saválló acél
6. Orsó	A182 F316 saválló acél
7. Csúszógyűrű	PTFE
8. Orsótömítés	PTFE
9. Szorító anya	AISI 304 saválló acél
10. Kézikar	SS 201
11. Rugós alátét	AISI 304 saválló acél
12. Anya	AISI 304 saválló acél

	d	L	H	W	kg	Nyomaték igény
1/4"	10	48	42	95	0,19	3 Nm
3/8"	10	48	42	95	0,19	3 Nm
1/2"	15	58	51	108	0,26	4 Nm
3/4"	20	64	58	115	0,40	5 Nm
1"	25	76	77	135	0,59	7 Nm
5/4"	32	87	83	150	1	9 Nm
6/4"	38	96	97	175	1,32	11 Nm
2"	49	115	106	190	2,46	13 Nm

*M/V-IG*

**Ipari Szerelvényforgalmazó Kft.**

H-2234 Maglód, Ady E. u. 25-39.

Tel./Fax: +36-29-325-133, -326-133

www.mvv.hu info@mvv.hu