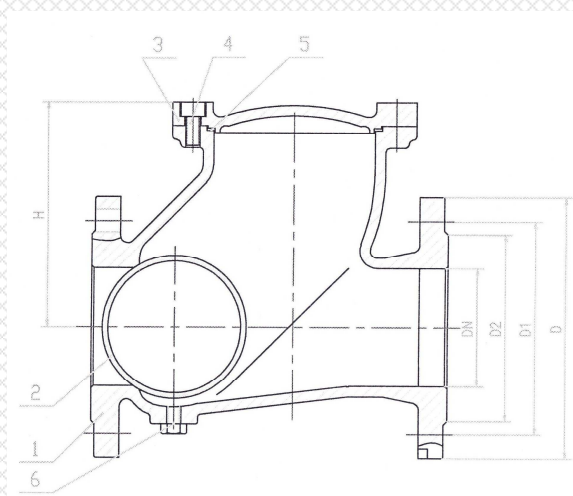


# GOLYÓS VISSZACSAPO SZELEP

## 2.40



PN 10/16  
KARIMÁS DN 50 – 250  
MENETES 1" – 2"

### FŐBB ALKATRÉSZEK ANYAGAI:

Megnevezés	Anyagminőség
1. Ház	GGG40 epoxy bevonattal
2. Gömb	Szénacél + NBR
3. Fedél	GGG40 epoxy bevonattal
4. Csavarok	Horganyzott acél
5. Fedéltömítés	NBR
6. Leeresztő csavar	Horganyzott acél

### Alkalmazási terület:

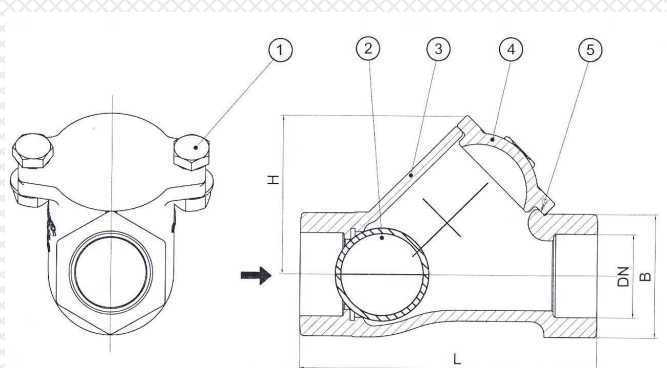
Vízre, szennyvízre, viszkózus folyadékokra, illetve a szerelvény anyagára közömbös alkalmazásokra.

A szerelvény vízszintesen és függőlegesen (áramlás alulról felfelé) is beépíthető.

Névleges nyomás: PN 16, DN 200-250 PN 10

Üzemi hőmérséklet: (-10°C) - 80°C

Beépítési méret: DIN3202-F6 szerint (EN-558-1/48)



### FŐBB ALKATRÉSZEK ANYAGAI:

Megnevezés	Anyagminőség
1. Csavar	SS304 saválló acél
2. Gömb	Szénacél + NBR
3. Ház	GGG50 epoxy bevonattal
4. Fedél	GGG50 epoxy bevonattal
5. Fedéltömítés	NBR

DN	L mm	D mm	D1 mm	D2 mm	H mm	Gömb súly kg	Gömb átmérő mm	Súly kg
50	200	165	125	102	106	0,22	62,5	9
65	240	185	145	122	129	0,4	76,0	13
80	260	200	160	138	146	0,75	96	16
100	300	220	180	158	194	1,68	122	24
125	350	250	210	188	207	3,07	150	38
150	400	285	240	212	240	5,19	180	55
200	500	340	295	268	322	12,99	240	103
250	600	405	350	320	340	21	300	137

DN	L mm	B mm	H mm	Súly kg
1	120	45	64	1.8
1 ¼	135	50	72	2.3
1 ½	145	60	85	3.1
2	175	70	100	4.6

**M/V-IFG**

**Ipari Szerelvényforgalmazó Kft.**

H-2234 Maglód, Ady E. u. 25-39.

Tel./Fax: +36-29-325-133, -326-133

www.mvv.hu info@mvv.hu