

# ÁTMENETI ELZÁRÓSZELEP ÖNTÖTTVASBÓL, KARIMÁS

**1.10.PL**

DN 15 - 200  
PN 16

## Alkalmazási terület:

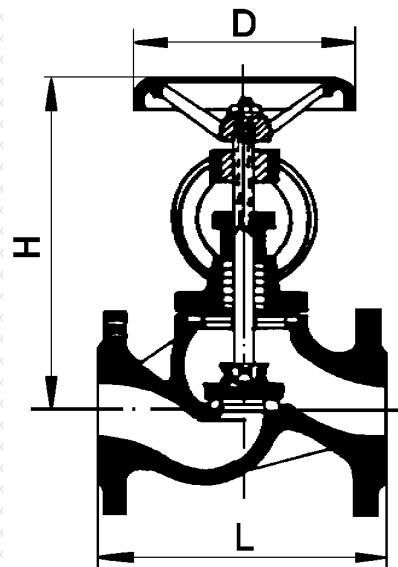
Hideg és melegvízre, telített vízgőzre valamint az alkatrészek anyagára közömbös folyadékokra az alábbi üzemi nyomás - hőfok táblázat szerinti tartományban.

Üzemi hőmérséklet: -10°C – 300°C

Csatlakozó méret: DIN 2501

Építési hosszúság: DIN 3202 F1

Szivárgási fokozat: DIN 3230/3



Nyomás – hőfok táblázat	
Hőmérséklet (°C)	Max. üzemi nyomás (bar)
120	16
165	13
190	11
225	10

Főbb alkatrészek anyagai	
megnevezés	anyagminőség
ház	EN GLJ 250
fedél	EN GLJ 250
ülék	Bronz
orsó	13% Cr
tömítés	Grafit
kézikerék	GG-25

DN	15	20	25	32	40	50	65	80	100	125	150	200	
<b>L</b>	130	150	160	180	200	230	290	310	350	400	480	600	
<b>H</b>	zárt	173	182	185	207	226	255	272	305	360	390	470	500
	nyitott	183	192	200	227	250	285	312	355	430	445	528	580
<b>D</b>	100	100	100	120	140	160	160	180	200	250	320	400	
<b>Súly (kg)</b>	3,8	5	5,8	7,5	12	14	20	26	35	56	77	150	

**M/V-IG**

**Ipari Szerelvényforgalmazó Kft.**

H-2234 Maglód, Ady E. u. 25-39.

Tel./Fax: +36-29-325-133, -326-133

www.mvv.hu info@mvv.hu