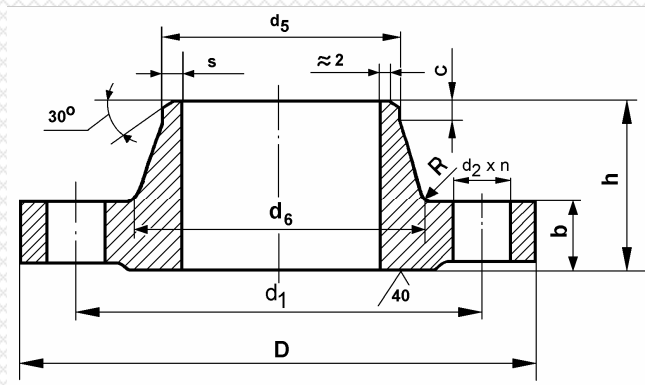


MSZ 2922 DIN 2632 HEGESZTHETŐ TOLDATOS ACÉLKARIMA

9.11

DN 200 - 600
PN 10



Alkalmazási terület:

Csővezetékek összekötésére perempárként, illetve a nyomásfokozatnak megfelelő elzárószerkezetek ellenperemeként

Anyagminőség:

Megrendelés szerint

(Pl.: RSt 37.2, KO 36, KL 7D)

DN	D	b	h	d5	d5	s	d6	d1	d2	n	R	c	kg
200	340	24	62	219,1	219,1	6,5	235	295	22	8	10	16	11,3
250	395	26	68	273	273	7,5	292	350	22	12	12	16	15,0
300	445	26	68	323,9	323,9	8	344	400	22	12	12	16	17,7
350	505	26	68	368	355,6	8	385	460	22	16	12	16	21,5
400	565	26	72	419	406,4	8	440	515	26	16	12	16	26,2
500	670	28	75	521	508	8	540	620	26	20	12	16	35,0
600	780	28	80	610	610	8	642	725	30	20	12	18	42,3

DN 15-150: PN 10=PN 16

M/V-IG

Ipari Szerelvényforgalmazó Kft.

H-2234 Maglód, Ady E. u. 25-39.

Tel./Fax: +36-29-325-133, -326-133

www.mvv.hu info@mvv.hu