

# WKC1 SZÉNACÉL MENETES GÖMBCSAPOK

DN 15-100  
PN 25-40

7.42

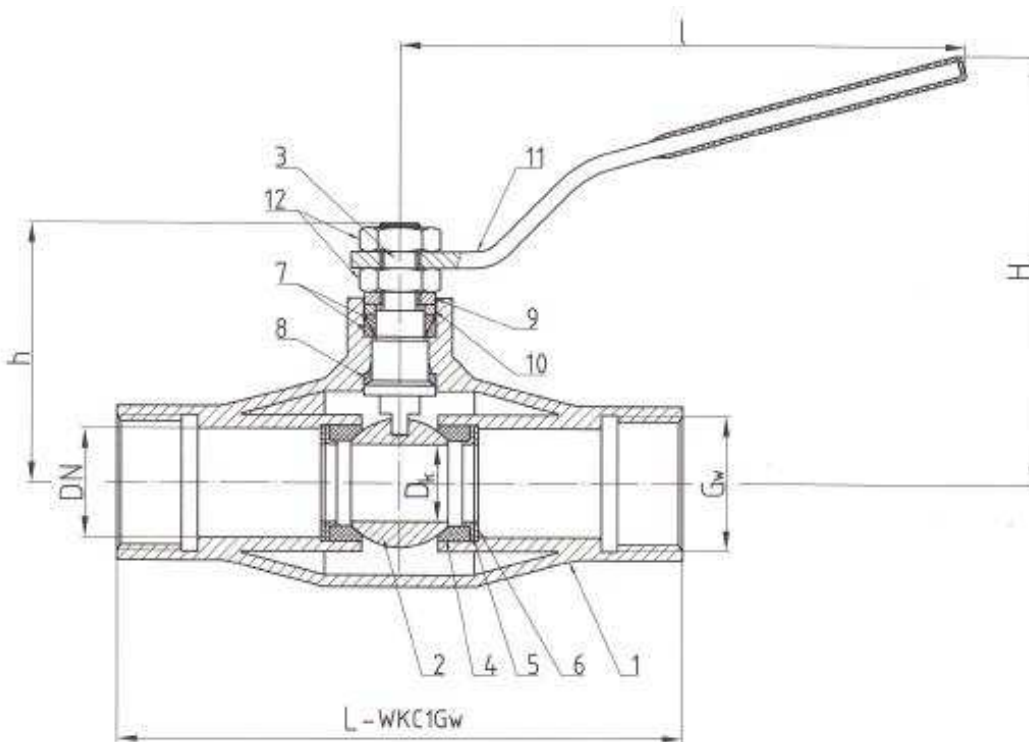
## Alkalmazási terület:

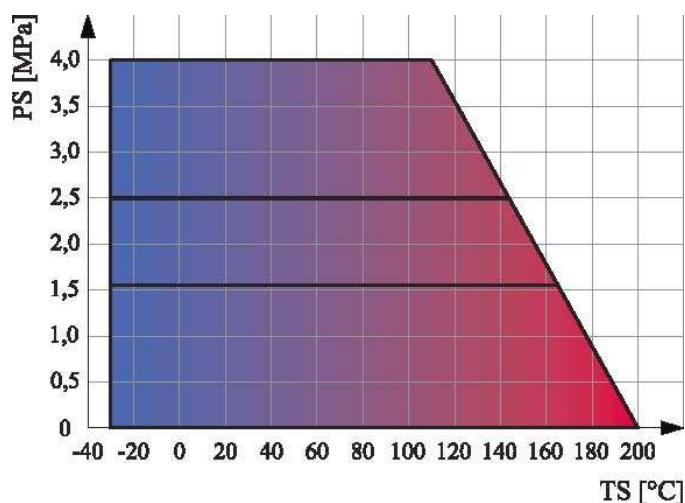
A 97/23/EC direktíva 1, ill. 2 csoportja, valamint a diagram szerinti nyomások és hőmérsékletek mértékéig hideg és melegvízre, gőzre, levegőre. Forróvízre, távfűtési berendezésekhez, fűtő, szellőző és egészségügyi célokat szolgáló berendezésekhez, hidraulikához. A gázos kivitel felhasználható olajra, benzinre, földgázra, PB-gázra, stb. A gázos kivitel színes sárga.

Hőmérséklet tartomány:  $-30^{\circ}\text{C}$  /  $+200^{\circ}\text{C}$

## Főbb jellemzők:

- Hegesztett ház
- Úszógömbös kivitel
- Tömszelencés orsótömítés
- DN 80-tól négyszög tengelyvég
- Leszerelhető, átfordítható kézizár
- Porszórt felületvédelem





	<b>Megnevezés</b>	<b>Anyagminőség</b>
1	Ház	P355N/S235JR
2	Gömb	1.4301
3	Orsó	X30Cr13
4	Ülék	PTFE + C
5	Támgyűrű	S235JR + Zn
6	Tányérrugó	50CrV4
7	Tömszelence	PTFE (+Viton, gázos kivétel esetén)
8	Csúszógyűrű	PTFE
9	Határológyűrű	S235JR + Zn
10	Szorítógyűrű	S235JR + Zn
11	Kézikar	S235JR
12	Záróanya	PN-EN ISO 4035

DN	PS [bár]	L [mm]	D <sub>k</sub> [mm]	Gw [in]	dz x g [mm]x[mm]	h [mm]	l [mm]	H [mm]	S [mm]	Kvs [m <sup>3</sup> /h]	Súly [kg]	M [Nm]
15	40	100	10	G1/2	21,3x2,3	50	140	92	-		0,6	3
20	40	120	15	G3/4	26,9x2,6	57	140	100	-	14,7	0,7	4
25	40	140	20	G1	33,7x2,6	64	140	105	-	26,2	1	7
32	40	140	25	G1 1/4	42,4x2,6	69	140	110	-	40,9		16
40	40	180	32	G1 1/2	48,3x2,6	85	195	142	-	67	2,5	25
50	40	190	40	G2	60,3x2,9	90,5	195	150	-	104,7		48
65	25	200	50	G2 1/2	76,1x2,9	97,5	195	155	-	163,6		47
80	25	270	65	G3	88,9x3,2	152	-	-	19	276,5		93
100	25	300	80	G4	114,3x3,6	158	-	-	19	418,8		173

**M/V-IsG**

**Ipari Szerelvényforgalmazó Kft.**  
H-2234 Maglód, Ady E. u. 25-39.  
Tel./Fax: +36-29-325-133, -326-133  
www.mvv.hu [info@mvv.hu](mailto:info@mvv.hu)