

WKC1 SZÉNACÉL HEGTOLDATOS GÖMBCSAPOK

DN 15-400
PN 25-40

7.41

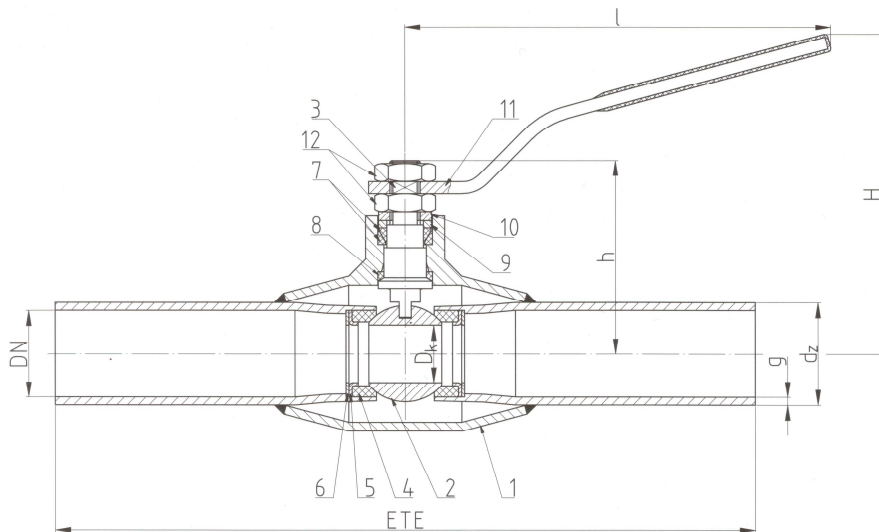
Alkalmazási terület:

A 97/23/EC direktíva 1, ill. 2 csoportja, valamint a diagram szerinti nyomások és hőmérsékletek mértékéig hideg és melegvízre gőzre, levegőre. Forróvízre, távfűtési berendezésekhez, fűtő, szellőző és egészségügyi célokat szolgáló berendezésekhez, hidraulikához. A gázos kivitel felhasználható olajra, benzinre, földgázra, PB-gázra, stb. A gázos kivitel színe sárga.

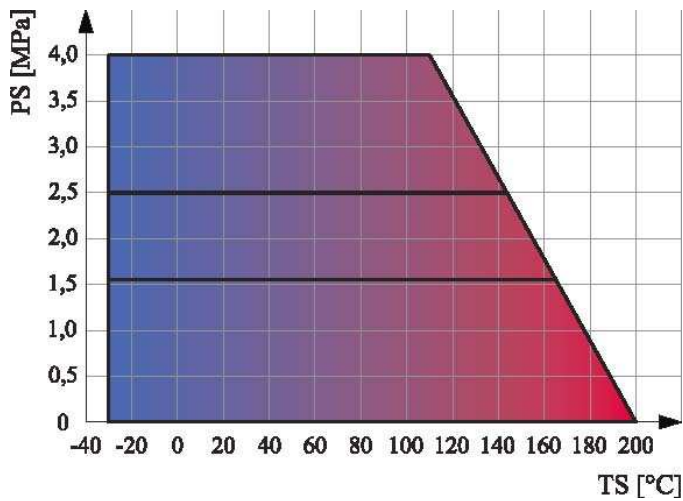
Hőmérséklet tartomány: -30°C / +200°C

Főbb jellemzők:

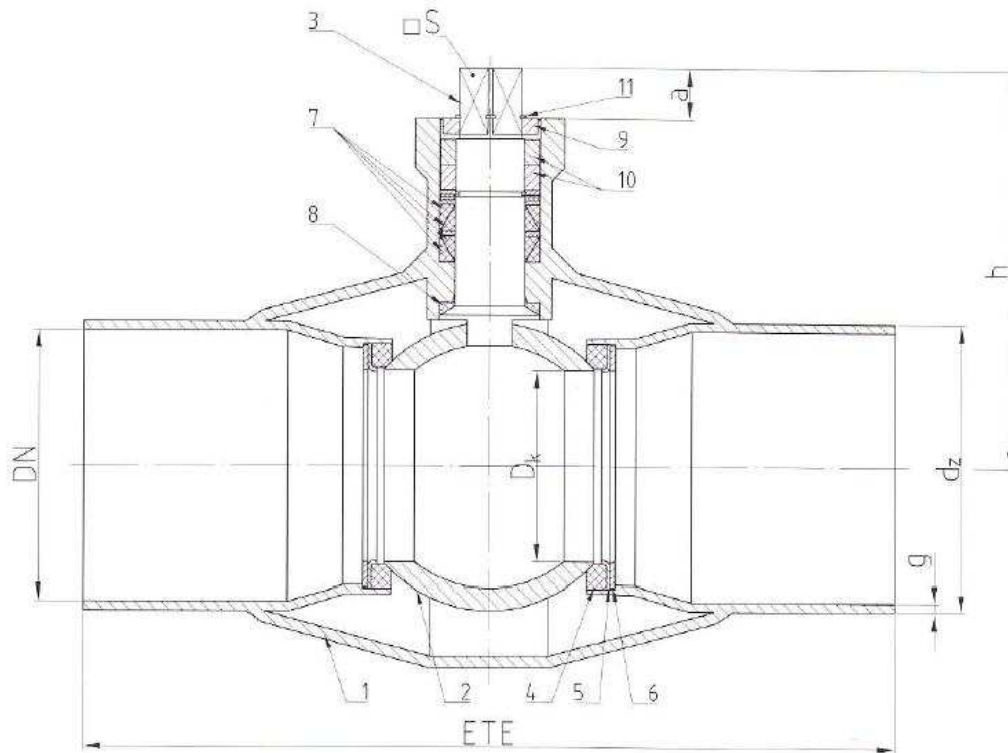
- Hegesztett ház
- Úszógömbös kivitel
- Tömszelencés orsótömítés
- DN 80-tól négyszög tengelyvég
- Leszerelhető, átfordítható kézikar
- Porszórt felületvédelem



DN	PS [bar]	ETE [mm]	Dk [mm]	dz x g [mm]x[mm]	h [mm]	l [mm]	H [mm]	Kvs [m ³ /h]	Súly [kg]	M [Nm]
15	40	230	10	21,3x2,3	50	140	92		0,6	3
20	40	230	15	26,9x2,6	57	140	100	14,7	1	4
25	40	230	20	33,7x2,6	64	140	105	26,2	1	7
32	40	260	25	42,4x2,6	69	140	110	40,9	1,4	16
40	40	260	32	48,3x2,6	85	195	142	67	2	25
50	40	300	40	60,3x2,9	90,5	195	150	104,7	2,9	48
65	25	300	50	76,1x2,9	97,5	195	155	163,6	4,2	47



	Megnevezés	Anyagminőség
1	Ház	P355N/S235JR
2	Gömb	1.4301
3	Orsó	X30Cr13
4	Ülék	PTFE + C
5	Támgyűrű	S235JR + Zn
6	Tányérrugó	50CrV4
7	Tömszelence	PTFE (+Viton, gázos kivétel esetén)
8	Csúszógyűrű	PTFE
9	Határológyűrű	S235JR + Zn
10	Szorítógyűrű	S235JR + Zn
11	Kézikar	S235JR
12	Záróanya	PN-EN ISO 4035



DN	PS [bar]	ETE [mm]	Dk [mm]	dz x g [mm]x[mm]	h [mm]	a [mm]	S [mm]	F	Kvs [m ³ /h]	Súly [kg]	M [Nm]
80	25	300	65	88,9x3,2	151,5	-	19	10 ¹⁾	276,5	9	93
100	25	325	80	114,3x3,6	158	-	19	10 ¹⁾	418,8	10	173
125	25	325	100	139,7x4,0	177	-	22	10 ¹⁾	654,4	17	331
150	25	350	125	168,3x4,5	207,5	-	27	12 ¹⁾	1023	20	505
200	25	390	150	219,1x6,3	230	-	27	12 ¹⁾	1473	40	931
250	25	520	200	273,0x6,3	266,5	-	27	12 ¹⁾	2618	71	2033
300 ²⁾	25	620	250	323,9x7,0	311	41	36	16	4090	170	1971
350 ²⁾	25	850	300	355,6x8,0	382	41	36	16	6000		2707
400 ²⁾	25	900	300	406,4x10	382	41	36	16	6000		2707

¹⁾ külön rendelésre

²⁾ csapágyazott gömb

M/V-IFG

Ipari Szerelvényforgalmazó Kft.

H-2234 Maglód, Ady E. u. 25-39.

Tel./Fax: +36-29-325-133, -326-133

www.mvv.hu info@mvv.hu