

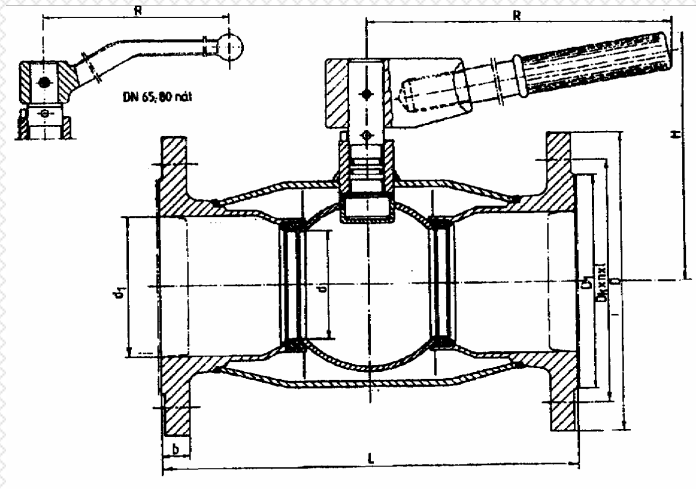
# UNIBALL® GÖMBCSAP SZÉNACÉLBÓL ÉS SAVÁLLÓ ACÉLBÓL

7.11

## Alkalmazási terület:

A diagram szerinti nyomások és hőmérsékletek mértékéig hideg és melegvízre, gőzre, levegőre. Forróvíz, távfűtési berendezéseknél, fűtő, szellőző és egészségügyi célokat szolgáló berendezésekhez, hidraulikákhoz. Gázos kivitel felhasználható olajra, benzinre, földgázra, PB-gázra, stb. A gázos kivitel a TMB engedélyezési felügyelet által jóváhagyott termék. Saválló kivitel savakra, lúgokra is.

DN 65–100: PN 16, PN 40  
DN 125–200: PN 16, PN 25

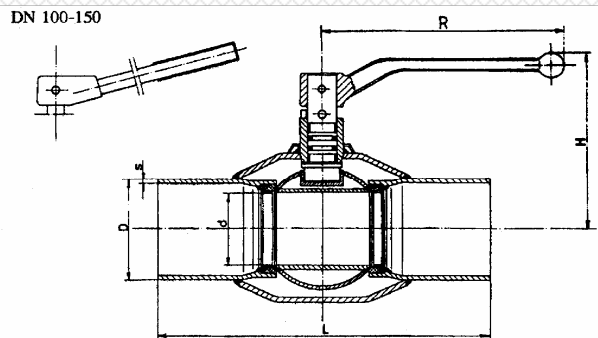


## FŐBB ALKATRÉSZEK ANYAGAI:

Megnevezés	Anyagminőség
Ház	P235, 1.4301, 1.4541
Gömb	1.4301
Ülék	PTFE+25%C
Orsó	1.4021 teflonnal bevonva
Orsó töm.	EPDM, Viton, Aflas

DN	d	d <sub>1</sub>	D	D <sub>1</sub>	Dk x n x l	b	L	H	R	kg
PN 16										
65	50	71	185	122	145x4x18	18	270	150	290	8,4
80	65	83,5	200	138	160x8x18	20	280	170	290	10,4
100	80	108	220	158	180x8x18	20	300	215	400	15,2
125	95	126	250	188	210x8x18	22	325	305	650	23,2
150	120	151	285	212	240x8x23	22	350	325	667	33,6
200	150	206,5	340	268	295x12x22	24	400	345	667	56
PN 40										
65	50	70,3	185	122	145x8x18	22	270	150	290	8,9
80	65	82,5	200	133	160x8x18	24	280	170	290	10,4
100	80	100,8	235	158	190x8x22	24	300	215	400	16
PN 25										
125	95	125	270	184	220x8x26	26	325	305	650	26
150	120	150	300	212	250x8x26	28	350	325	667	38
200	150	206,5	360	278	310x12x26	30	400	345	667	63

Hegesztő toldatos



DN	d	D	s	L	H	R	kg
PN 16							
65	50	76	2,9	270	150	290	3,1
80	65	89	3,2	280	170	290	4,5
100	80	114	3,6	300	215	400	7,6
125	95	133	4,0	325	305	650	12,8
150	120	159	4,5	350	325	667	21,6
200	150	219	6,3	400	345	667	38
PN 40							
65	50	76	2,9	270	150	290	3,1
80	65	89	3,2	280	170	290	4,5
100	80	114	3,6	300	215	400	7,6
PN 25							
125	95	133	4	325	305	650	15
150	120	159	4,5	350	345	667	24
200	150	219	6,3	400	345	667	38

M/V-IG

Ipari Szerelvényforgalmazó Kft.

H-2234 Maglód, Ady E. u. 25-39.

Tel./Fax: +36-29-325-133, -326-133

www.mvv.hu info@mvv.hu