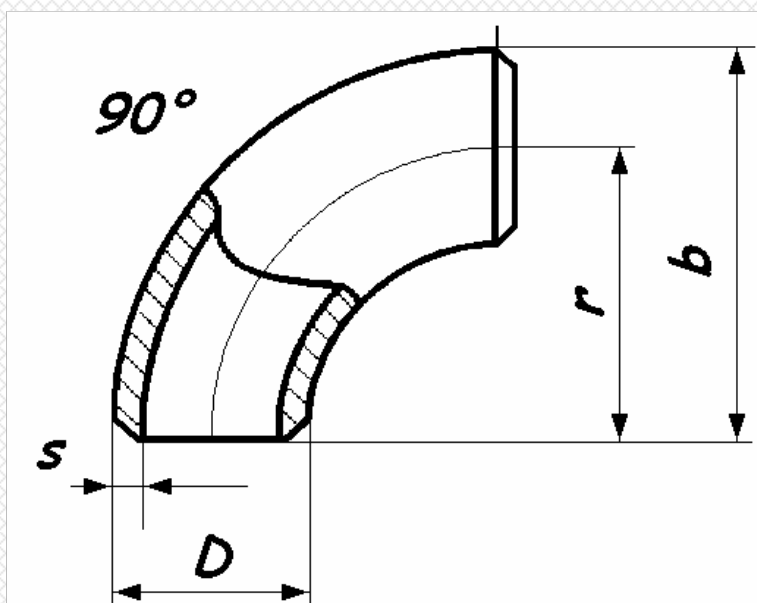


MELEGEN HÚZOTT ACÉLCSŐÍV
DIN 2605

12.60



DN (mm)	D (mm)	S (mm)	r (mm)	b (mm)	Súly (kg)
15	21,3	2,6	27,5	38,0	0,04
20	26,9	2,6	28,5	42,0	0,07
25	33,7	2,6	38,0	55,0	0,12
32	38,0	2,6	45,0	64,0	0,16
32	42,4	2,6	47,5	69,0	0,19
40	44,5	2,6	51,0	73,0	0,22
40	48,3	2,6	57,0	81,0	0,26
50	57,0	2,9	72,0	100,0	0,44
50	60,3	2,9	76,0	106,0	0,49
65	76,1	2,9	95,0	133,0	0,78
80	88,9	3,2	114,5	159,0	1,21
100	108,0	3,6	142,5	169,0	2,07
100	114,3	3,6	152,0	210,0	2,35
125	133,0	4,0	181,0	247,0	3,62
125	139,7	4,0	190,0	260,0	4,0
150	159,0	4,5	216,0	294,0	5,82
150	168,3	4,5	229,0	313,0	6,54
200	219,1	6,3	305,0	414,0	15,8
250	273,0	6,3	381,0	518,0	24,8
300	323,9	7,1	457,0	619,0	39,8
350	355,6	8,0	533,0	711,0	57,5
400	406,4	8,8	610,0	813,0	82,6
500	508,0	11,0	762,0	1016,0	161,0
600	610,0	12,5	914,0	1219,0	266,0

Anyagminőség: ST37.0

A patentívek rendelhetők a táblázattól eltérő méretekben és anyagminőségekben is.

M/V-IG

Ipari Szerelvényforgalmazó Kft.
 H-2234 Maglód, Ady E. u. 25-39.
 Tel./Fax: +36-29-325-133, -326-133
 www.mvv.hu info@mvv.hu