

AXIÁLIS FÉMKOMPENZÁTOR

10.20

Alkalmazási terület:

Általában a kompenzátorok felhasználására ott van szükség, ahol a csővezetékek a hőingadozás következtében hosszukat változtatják vagy rezgésnek vannak kitéve.

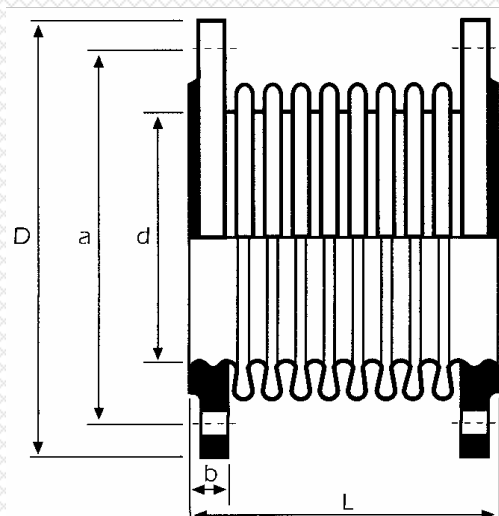
Felhasználási terület:

Építőipar, energetika, gyógyszer és vegyipar. Nagy hőmérsékletű gőzre, agresszív vegyi anyagokra.

Névleges nyomás: PN 16

Főbb alkatrészek anyagai:

Hullámtest: Saválló acél, 1.4541
 Belső vezetőcső: Saválló acél, 1.4541
 Karima: Szénacél, ST37.2, AISI 304
 Hegtoldat: Szénacél, ST37.2, AISI 304

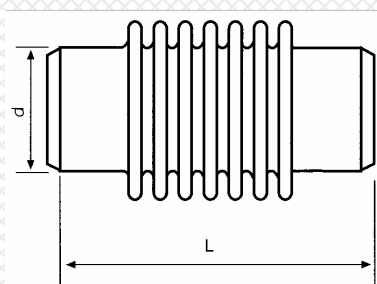


| DN | d (mm) | D (mm) | a (mm) | L ₃₀ (mm) | L ₆₀ (mm) | b (mm) | Hatásos felület (cm ²) |
|-----|--------|--------|--------|----------------------|----------------------|--------|------------------------------------|
| 25 | 33,7 | 115 | 85 | 110 | - | 16 | 16 |
| 32 | 42,4 | 140 | 100 | 115 | - | 16 | 18 |
| 40 | 48,3 | 150 | 110 | 120 | - | 16 | 23 |
| 50 | 60,3 | 165 | 125 | 110 | - | 18 | 37 |
| 65 | 76,1 | 185 | 145 | 110 | 195 | 18 | 58 |
| 80 | 88,9 | 200 | 160 | 110 | 190 | 20 | 79 |
| 100 | 114,3 | 220 | 180 | 115 | 200 | 20 | 128 |
| 125 | 139,7 | 250 | 210 | 120 | 210 | 22 | 183 |
| 150 | 168,3 | 285 | 240 | 140 | 225 | 22 | 268 |
| 200 | 219,1 | 340 | 295 | 140 | 245 | 24 | 437 |
| 250 | 273 | 405 | 355 | 140 | 235 | 26 | 705 |
| 300 | 323,9 | 460 | 410 | 140 | 235 | 28 | 984 |

L₃₀: Beépítési hossz 30 mm-es (-20/+10) axiális elmozdulásra.

L₆₀: Beépítési hossz 60 mm-es (-40/+20) axiális elmozdulásra.

Hegtoldatos kivitel



| DN | d (mm) | L ₃₀ (mm) | L ₆₀ (mm) | Hatásos felület (cm ²) |
|-----|--------|----------------------|----------------------|------------------------------------|
| 25 | 33,7 | 210 | - | 16 |
| 32 | 42,4 | 215 | - | 18 |
| 40 | 48,3 | 220 | - | 23 |
| 50 | 60,3 | 210 | - | 37 |
| 65 | 76,1 | 210 | 295 | 58 |
| 80 | 88,9 | 210 | 290 | 79 |
| 100 | 114,3 | 215 | 300 | 128 |
| 125 | 139,7 | 220 | 310 | 183 |
| 150 | 168,3 | 240 | 325 | 268 |
| 200 | 219,1 | 240 | 345 | 437 |
| 250 | 273 | 240 | 335 | 705 |
| 300 | 323,9 | 250 | 340 | 984 |

L₃₀: Beépítési hossz 30 mm-es (-20/+10) axiális elmozdulásra.

L₆₀: Beépítési hossz 60 mm-es (-40/+20) axiális elmozdulásra.

Igény esetén a kompenzátorok rendelhetőek anguláris vagy laterális típusban, teljesen saválló kivitelben, illetve menetes csatlakozással is.

M/V-Ifg

Ipari Szerelvényforgalmazó Kft.

H-2234 Maglód, Ady E. u. 25-39.

Tel./Fax: +36-29-325-133, -326-133

www.mvv.hu info@mvv.hu