

TKK-2Y TERMIKUS KONDEZVÍZLEVÁLASZTÓ KÉSZÜLÉK

8.10

Általános jellemzők:

Állandó különbséggel (10°C) követi a telített gőz görbét elengedve a kondenzátumot és a nem kondenzálódó gázokat a gőzvezetékéből. Gyakorlatilag nem ereszt át gőzt, így gőzvesztés nincs.

Működésében meghatározó a beépített membrán, vagy kapszula. Az alapszeriában az „S” típusú kapszula van beépítve (1-es görbe). A beépített szűrő megakadályozza az esetleges szennyeződések okozta üzemzavart, és a kapcsolódó más berendezéseket is védi a szennyeződéstől. Tartós teljesítményképesége és funkcióképesége érdekében a készülék bármilyen helyzetben beépíthető. Karbantartása csak időközönkénti tisztítást igényel, ami függ a beépítés módjától és kialakításától is.

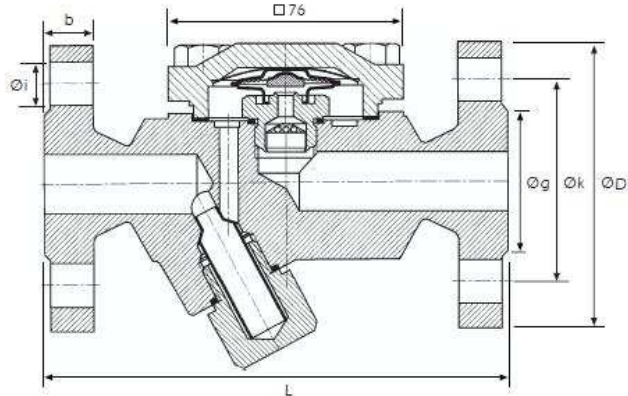
Típusjellemzők:

Nagy működési érzékenység. A működés független az ellennyomástól. Beépített visszacsapó rendszer. Nagy forróvíz-áteresztő képesség alacsony nyomáskülönbség esetén is. Automatikus légtelenítőként is alkalmazható.

Alkalmazhatóság:

Max üzemi nyomás: 32 bár
Max nyomáskülönbség: 22 bár
Max üzemi hőmérséklet: 250°C

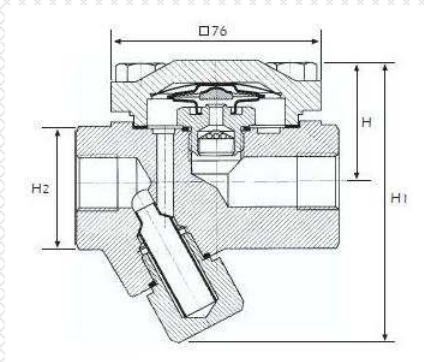
DN 15 - 25
PN 40



FŐBB ALKATRÉSZEK ANYAGAI:

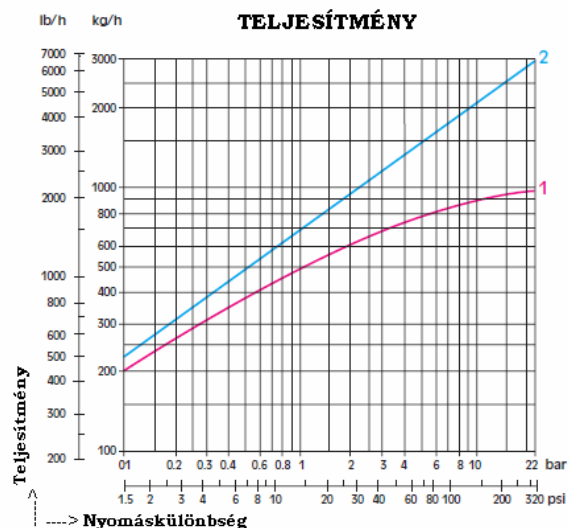
| Megnevezés | Anyagminőség |
|-------------|--------------------------|
| Ház | ASTM A105 |
| Fedél | ASTM A105 |
| Szűrőbetét | Saválló acél |
| Kapszula | Hastelloy & saválló acél |
| Visszacsapó | AISI 304 |

| DN | L | L1 | H | H1 | H2 | D | b | k | g | i | n | Kg |
|----|-----|----|----|----|----|-----|----|----|----|----|---|-----|
| 15 | 150 | 95 | 45 | 97 | 40 | 95 | 16 | 65 | 45 | 14 | 4 | 3,4 |
| 20 | 150 | 95 | 45 | 97 | 40 | 105 | 18 | 75 | 58 | 14 | 4 | 4,1 |
| 25 | 160 | 95 | 45 | 97 | 40 | 115 | 18 | 85 | 68 | 14 | 4 | 4,5 |



Alkalmazási területek:

- Ellenőrző vezetékek
- Szárítóegységek
- Sajtolóegységek
- Csővezetékek gőzfűtéssel
- Vasalók



M/V-IFG

Ipari Szerelvényforgalmazó Kft.

H-2234 Maglód, Ady E. u. 25-39.

Tel./Fax: +36-29-325-133, -326-133

www.mvv.hu info@mvv.hu