

WK8A SZÉNACÉL KARIMÁS GÖMBCSAP

7.43

Alkalmazási terület:

A 97/23/EC direktíva 2 csoportja, valamint a diagram szerinti nyomások és hőmérsékletek mértékéig hideg és melegvízre.

Forróvízre, távfűtési berendezésekhez, fűtő, szellőző és egészségügyi célokat szolgáló berendezésekhez, valamint az alkatrészek anyagára közömbös folyadékokra.

Hőmérséklet tartomány: -20°C / +160°C

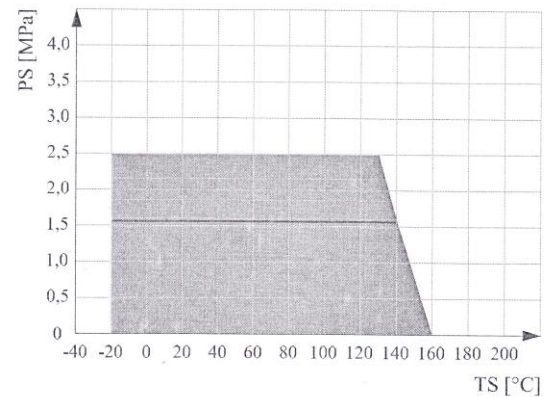
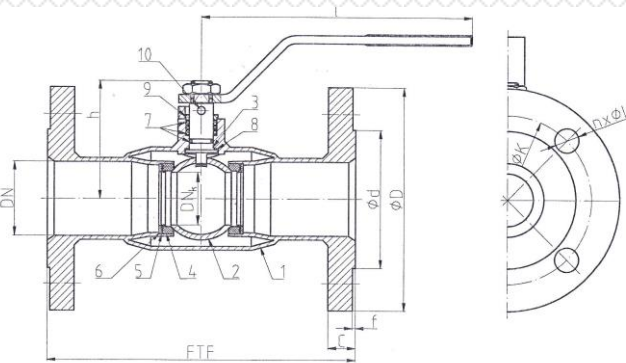
Főbb jellemzők:

- Hegesztett ház
- Úszógömbös kivitel
- O-gyűrűs orsótömítés
- DN 80-tól négyşzög tengelyvég
- Leszerelhető, átfordítható kézikar
- Porszórt felületvédelem

DN 15 - 150

PN 16 - 25

	Megnevezés	Anyagminőség
1	Ház	P355N/S235JR
2	Gömb	1.4301
3	Orsó	X30Cr13
4	Ülök	PTFE + C
5	Támgűrű	S235JR + Zn
6	Tányérrugó	50CrV4
7	O-gyűrű	EPDM
8	Csúşzöggyűrű	PTFE
9	Szorítógyűrű	S235JR + Zn
10	Záróanya	PN-EN ISO 2338



DN	PS [bár]	FTF [mm]	D [mm]	d [mm]	C [mm]	f [mm]	K [mm]	n [mm]	L [mm]	h [mm]	l [mm]	S [mm]	Kvs [m ³ /h]	M [Nm]	Súly [kg]
15	25	130	95	45	14	2	65	4	14	54	140	-	6	2,5	1,7
20	25	150	105	58	16	2	75	4	14	59	140	-	15	3	2,4
25	25	160	115	68	16	2	85	4	14	62	140	-	30	4,5	3
32	25	180	140	78	18	2	100	4	18	66	140	-	41	11	4,5
40	25	200	150	88	18	3	110	4	18	81	200	-	72	17	6,5
50	25	230	165	102	20	3	125	4	18	87	200	-	104	33	7
65	16	270	185	122	20	3	145	4	18	94	200	-	160	34	8,5
	22				8			47						9,5	
80	16	280	200	138	20	3	160	8	18	101	300	14	282	68	11
	24				93									12,5	
100	16	300	220	158	22	3	180	8	18	130	370	17	452	126	15
	235		162	26	190		22		173					17	
125	16	325	250	188	22	3	210	8	18	146	370	17	696	241	26
	270		28		220		26		331					28	
150	16	350	285	212	24	3	240	8	22	160	370	22	1104	368	33
	300		218	30	250		26		505					35	

M/V-IFG

Ipari Szerelvényforgalmazó Kft.

H-2234 Maglód, Ady E. u. 25-39.

Tel./Fax: +36-29-325-133, -326-133

www.mvv.hu info@mvv.hu