

# GUMIÉKZÁRÁSÚ TOLÓZÁR

## 6.19

DN 40 - 300  
PN 10, PN 16

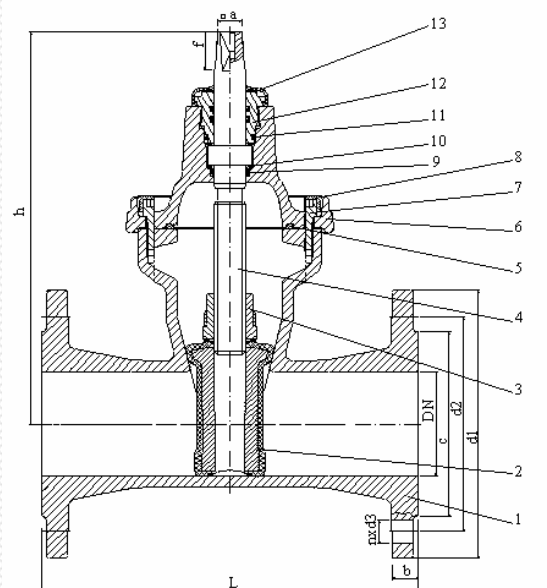
### Alkalmazási terület:

Hideg és melegvízre, ivóvízre, szennyvízre, valamint az alkatrészek anyagára közömbös folyadékokra.

Max. üzemi hőmérséklet: (-10°C) +80°C

### Főbb alkatrészek anyagai:

1	Ház	GGG50
2	Záróék	GGG50
3	Orsóanya	Sárgaréz
4	Orsó	13%Cr
5	Fedéltömítés	NBR
6	Fedél	GGG50
7	Csavar	Gr.5.6 horganyzott
8	Csavarköntés	Parafin
9	O-gyűrű	NBR
10	Csúszógyűrű	Zellamid 250
11	O-gyűrű	NBR
12	Tömszelence	Sárgaréz
13	Porvédő	NBR



### Műszaki jellemzők:

Építési hossz: DIN 3202 F4 - Laposházú  
DIN 3202 F5 - Oválsházú  
Karima csatlakozás: DIN 2501 PN10 PN16  
Működtetési módok:  
- kézikerekkel

Felületvédelem: Epoxy bevonat  
A tolózár minden pozícióban beépíthető.

DN	L		h	a	l	d1	d2	nxd3	b	c	kg	
	F4	F5									F4	F5
40	140	240	220	14	26	150	110	4x18	18	88	9	11
50	150	250	230	14	26	165	125	4x18	20	102	10	14
65	170	270	265	17	26	185	145	4x18	20	122	13	17
80	180	280	290	17	29	200	160	8x18	22	138	17	20
100	190	300	325	19	29	220	180	8x18	24	158	20	25
125	200	325	365	19	35	250	210	8x18	22	184	33	34
150	210	350	457	19	35	285	240	8x22	26	212	35	45
200 PN10	230	400	534	24	42	340	295	8x22	22	268	53	65
200 PN16	230	400	534	24	42	340	295	12x22	22	268	53	65
250 PN10	250	450	633	27	47	395	350	12x22	32	320	78	105
250 PN16	250	450	633	27	47	405	355	12x26	32	320	78	105
300 PN10	270	500	708	27	47	445	400	12x22	32	370	113	140
300 PN16	270	500	708	27	47	460	410	12x26	32	370	113	140

*M/V-IG*

Ipari Szerelvényforgalmazó Kft.

H-2234 Maglód, Ady E. u. 25-39.

Tel./Fax: +36-29-325-133, -326-133

www.mvv.hu info@mvv.hu