

OVÁLISHÁZÚ ÉKTOLOZÁR ÖNTÖTTVASBÓL

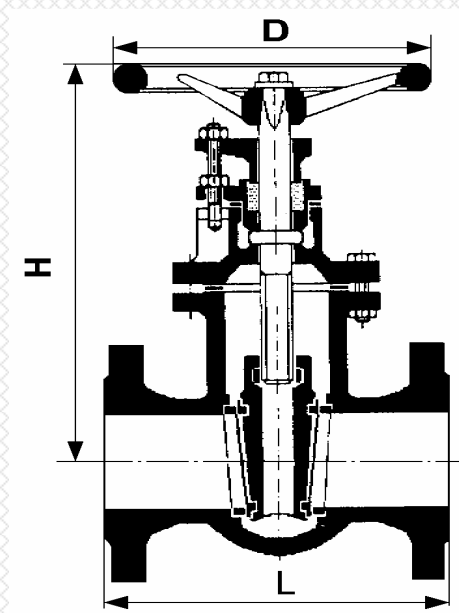
6.13

DN 40 - 600
PN 10-16

Alkalmazási terület:

Hideg és melegvízre, telített vízgőzre valamint az alkatrészek anyagára közömbös folyadékokra az alábbi üzemi nyomás - hőfok diagram szerinti tartományban

Nyomás-hőfok diagramm	
0°	16 bar
120°	16 bar
160°	12 bar
200°	8 bar



Főbb alkatrészek anyagai	
megnevezés	anyagminőség
ház	GG-25
fedél	GG-25
orsó	13%Cr
záró gyűrű	- Sárgaréz - Saválló acél
tömítés	grafit

DN	40	50	65	80	100	125	150	200	250	300	350	400	500	600
L	240	250	270	280	300	325	350	400	450	500	550	600	700	800
H	252	277	318	365	400	455	495	590	675	755	927	985	1104	1286
D	160	180	200	250	320	320	320	360	400	400	500	500	630	630
Súly (kg)	15	20,3	28	31,7	42,4	59,8	76,8	114,5	146	205	287	360	536	855

M/V-IG

Ipari Szerelvényforgalmazó Kft.
H-2234 Maglód, Ady E. u. 25-39.
Tel./Fax: +36-29-325-133, -326-133
www.mvv.hu info@mvv.hu