

# LAPOSHÁZÚ ÉKTOLOZÁR ÖNTÖTTVASBÓL

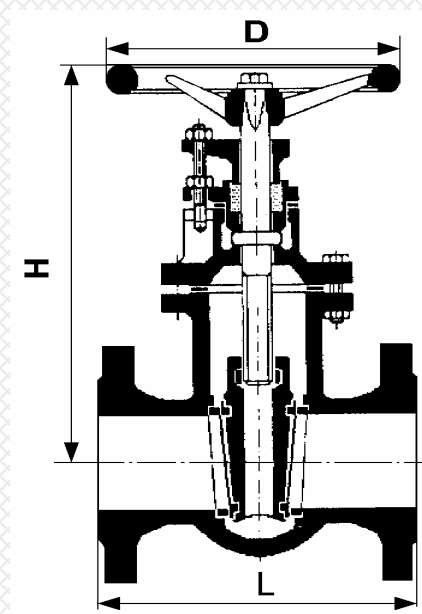
6.10

DN 40 - 600  
PN 10 - 16

## Alkalmazási terület:

Hideg és melegvízre, telített vízgőzre valamint az alkatrészek anyagára közömbös folyadékokra az alábbi üzemi nyomás - hőfok diagramok szerinti tartományban.

Nyomás-hőfok diagramm	
0°	16 bar
120°	16 bar
160°	12 bar
200°	8 bar



Főbb alkatrészek anyagai	
megnevezés	anyagminőség
ház	GG-25
fedél	GG-25
orsó	13%Cr
záró gyűrű	- Sárgaréz - Saválló acél
tömítés	grafit

DN	40	50	65	80	100	125	150	200	250	300	350	400	500	600
L	140	150	170	180	190	200	210	230	250	270	290	310	350	390
H	239	253	285	307	363	443	450	545	741	835	825	866	1060	1240
D	120	140	160	160	180	200	200	250	406	457	400	400	500	500
Súly (kg)	15	18,4	22,8	29	35,3	54	69,1	101,8	141	208	253	285	342	493
PN	16	16	16	16	16	16	16	10	10	10	4	4	4	2,5

**M/V-IG**

**Ipari Szerelvényforgalmazó Kft.**

H-2234 Maglód, Ady E. u. 25-39.

Tel./Fax: +36-29-325-133, -326-133

www.mvv.hu info@mvv.hu