

GUMIBÉLÉSŰ PILLANGÓSZELEP LUG TÍPUS

5.23

DN 50 – 300
PN 16

Alkalmazási terület:

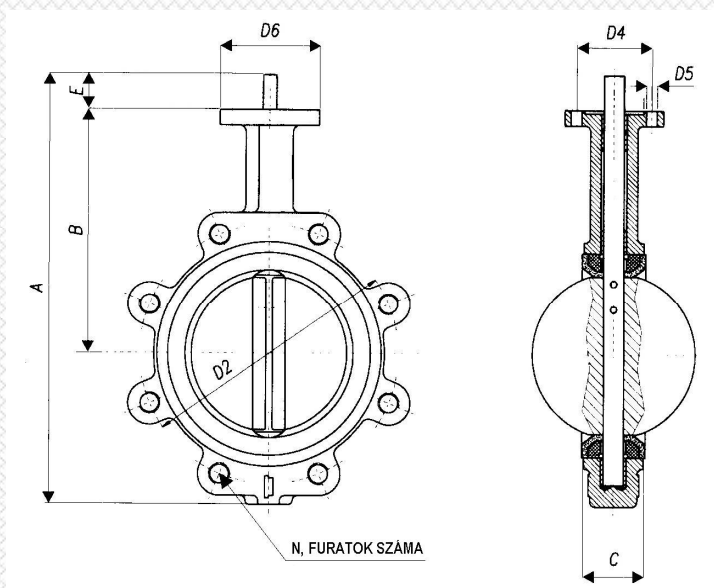
Univerzális alkalmazású pillangószelep, hideg és melegvízre, ivóvízre, szennyvízre, levegőre, illetve a szerelvény anyagaira közömbös folyadékokra.

Beépítési méret: DIN3202 szerint

Üzemi hőmérséklet: (-10) – 120°C

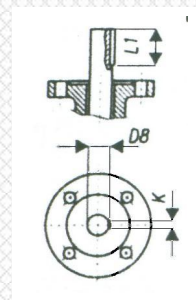
Működtetési módok:

- kézikarral
- Csigahajtóművel
- Elektromechanikus hajtóművel
- Pneumatikus hajtóművel



FŐBB ALKATRÉSZEK ANYAGAI:

Megnevezés	Anyagminőség
Ház	GGG50 – gömbgrafitos öntvény
Tányér	AISI316 saválló acél
Ülék	EPDM
Tengely	SS410 – saválló acél
Kézikar	GG25 - öntöttvas
Tengelytömítés	DN50-300: PTFE



	A	B	C	D4	D5	D2	N	D8	K	E	L1	Súly
DN 50	273	161	43	50	8	125	4	12,6	3	32	15	3,7 kg
DN 65	296	175	46	50	8	145	4	12,6	3	32	15	4,1 kg
DN 80	308	181	46	50	8	160	8	12,6	3	32	15	4,7 kg
DN 100	346	200	52	70	10	180	8	15,77	5	32	20	9,0 kg
DN 125	372	213	56	70	10	210	8	18,92	5	32	20	10,9 kg
DN 150	396	226	56	70	10	240	8	18,92	5	32	20	14,2 kg
DN 200	480	260	60	102	12	295	12	22,1	5	40	20	18,2 kg
DN 250	540	292	68	102	12	355	12	28,45	8	40	25	26,8 kg
DN 300	624	337	78	102	12	410	12	31,6	8	40	25	39,5 kg

M/V-IG

Ipari Szerelvényforgalmazó Kft.

H-2234 Maglód, Ady E. u. 25-39.

Tel./Fax: +36-29-325-133, -326-133

www.mvv.hu info@mvv.hu