

# GUMIBÉLÉSŰ PILLANGÓSZELEP KARIMÁK KÖZÉ ÉPÍTHETŐ

## 5.21

### Alkalmazási terület:

Univerzális ipari, vegyipari, épületgépészeti, víz és szennyvízkezelési pillangószelep, hőközpontok, fűtési melegvízes rendszerekben (hűtés/klíma, víz) ivóvízhálózatban történő alkalmazásra.

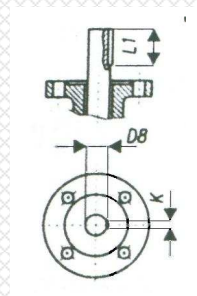
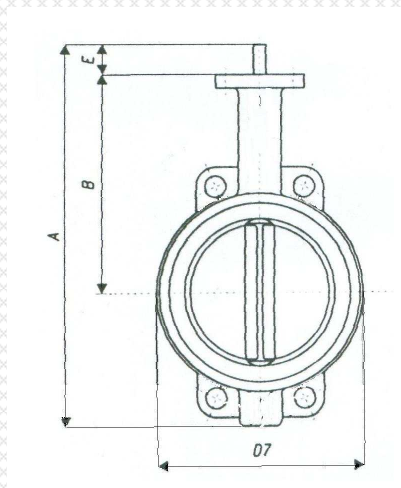
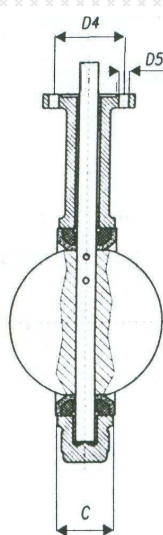
Beépítési méret: DIN3202 szerint

Üzemi hőmérséklet: (-10) – 120°C

### Működtetési módok:

- kézikarral
- Csigahajtóművel
- Elektromechanikus hajtóművel
- Pneumatikus hajtóművel

DN 50 – 600  
PN 10/16



FŐBB ALKATRÉSZEK ANYAGAI:	
Megnevezés	Anyagminőség
Ház	GGG50 – gömbszövetes öntvény
Tányér	AISI 316 – saválló acél
Ülék	EPDM
Tengely	SS410 – saválló acél
Kézikar	GG20 - öntöttvas
Tengelytömítés	DN50-300: PTFE DN 350-600: Bronz

	A	B	C	D4	D5	D7	D8	K	E	L1	Súly
DN 50	273	161	43	50	8	100	12,6	3	32	15	3,5 kg
DN 65	296	175	46	50	8	120	12,6	3	32	15	4,3 kg
DN 80	308	181	46	50	8	127	12,6	3	32	15	4,9 kg
DN 100	346	200	52	70	10	156	15,77	5	32	20	5,8 kg
DN 125	372	213	56	70	10	190	18,92	5	32	20	8,3 kg
DN 150	396	226	56	70	10	212	18,92	5	32	20	9,6 kg
DN 200	480	260	60	102	12	268	22,1	5	40	20	14,8 kg
DN 250	540	292	68	102	12	325	28,45	8	40	25	22,8 kg
DN 300	624	337	78	102	12	403	31,6	8	40	25	33,1 kg
DN 350	680	368	78	102	12	436	31,6	8	45	25	44,1 kg
DN 400	760	400	102	140	18	488	33,15	10	51,2	45	55,8 kg
DN 500	905	480	127	140	18	593	41,15	10	64,2	56	135,9 kg
DN 600	1091	562	154	165	22	693	50,65	16	64,2	58	212,3 kg

**M/V-IFG**

**Ipari Szerelvényforgalmazó Kft.**

H-2234 Maglód, Ady E. u. 25-39.

Tel./Fax: +36-29-325-133, -326-133

www.mvv.hu info@mvv.hu