

OSZTOTT TÁNYÉROS VISSZACSAPOÓ SZELEP

2.60

Alkalmazási terület:

Víz technológiában, épületgépészetben, energetikában, illetve különböző ipari felhasználások esetén univerzálisan alkalmazható szerelvény. A szelep előnye a rövid beépítési hossz, és az egyszerű beszerelhetőség.

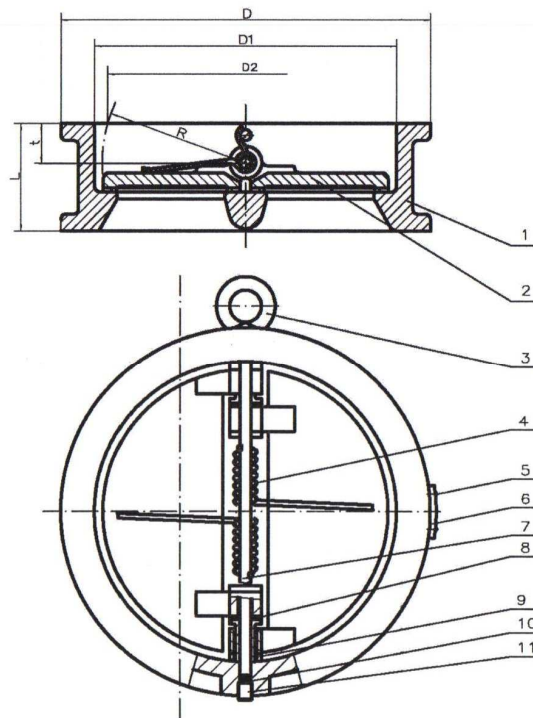
Vízszintes és függőleges pozícióban is beépíthető.

Max üzemi hőmérséklet: 120°C

Max üzemi nyomás: 16 bár

Karimacsatlakozás: PN 16

Beépítési hossz: DIN3202 K3



FŐBB ALKATRÉSZEK ANYAGAI:	
Megnevezés	Anyagminőség
1. Ház	GG25 öntöttvas epoxy bevonattal
2. Tányér	GGG50 vegyi nikkelezve
3. Tartófül	Gr33
4. Rugó	AISI 304
5. Rögzítő	AISI 304
6. Rögzítő	AISI 304
7. Orsó	AISI 416
8. Alátét	SS/F4
9. Alátét	SS/F4
10. O-gyűrűk	NBR
11. Hatszög	Q235-A
Ülék	EPDM

DN	D	D1	D2	L	R	Súly (kg)
50	107	65	45.7	43	29.7	1.5
65	127	80	60.2	46	36.1	2.4
80	142	94	66.4	64	43.4	3
100	162	117	97.3	64	55.7	4
125	192	145	122.4	70	68.2	6
150	218	170	144.5	76	78.6	7
200	273	224	198.2	89	104.4	12
250	329	256	235.8	114	128.1	23
300	384	310	283.9	114	148.3	33

DN	50	65	80	100	125	150	200	250	300
Kv	77	78	130	250	690	690	1400	2500	3400

M/V-Ifg

Ipari Szerelvényforgalmazó Kft.

H-2234 Maglód, Ady E. u. 25-39.

Tel./Fax: +36-29-325-133, -326-133

www.mvv.hu info@mvv.hu