

CSAPPANTYÚ

2.50

Alkalmazási terület:

Víz és szennyvíz technológiában, energetikában, illetve különböző ipari felhasználások esetén univerzálisan alkalmazható szerelvény.

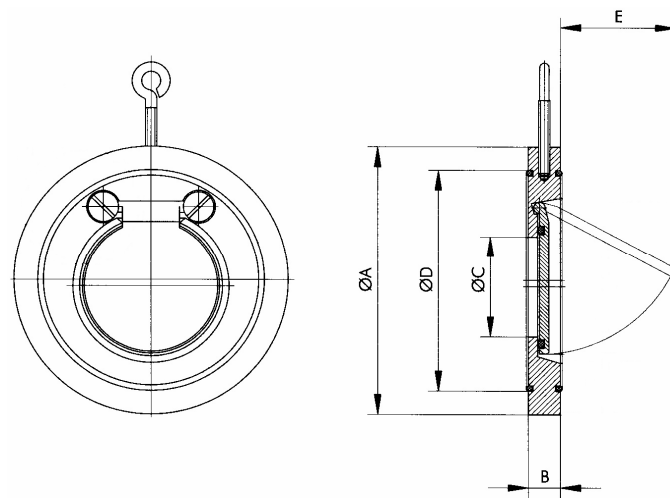
A szelep előnye a rövid beépítési hossz, és az egyszerű beszerelhetőség.

Vízszintes és függőleges pozícióban is beépíthető.

Max üzemi hőmérséklet: 120°C

Max üzemi nyomás: 10 bár

Karimacsatlakozás: PN 10/16

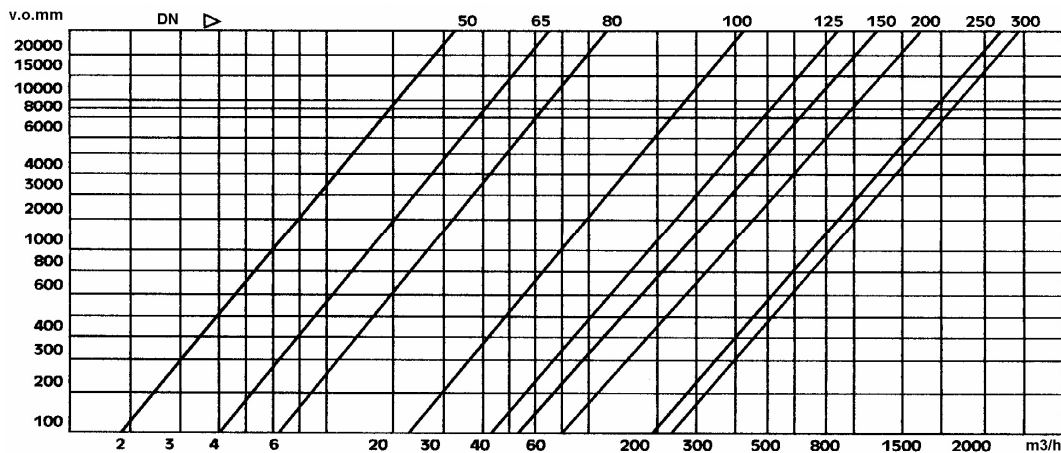


FŐBB ALKATRÉSZEK ANYAGAI:

Megnevezés	Anyagminőség
Ház	Szénacél Saválló acél, AISI 316
Tányér	Szénacél Saválló acél, AISI 316
Tartófül	Szénacél Saválló acél, AISI 316
Ülékgyűrű	EPDM (NBR, Viton, fém/fém)
Karimagyűrű	EPDM
Csavarok	Szénacél

DN	A	D	C	B	E	Súly
40	94	80	22	14	25	0,7
50	109	89	32	14	37	0,8
65	129	111	40	14	50	1,2
80	144	119	54	14	61	1,4
100	164	147	70	18	77	2,3
125	195	171	92	18	94	3,5
150	220	200	112	20	100	4,2
200	275	256	154	22	152	7,0
250	330	302	192	26	180	12,1
300	380	352	227	32	215	24,0

Nyomás-esés diagramm



M/V-Ifg

Ipari Szerelvényforgalmazó Kft.

H-2234 Maglód, Ady E. u. 25-39.

Tel./Fax: +36-29-325-133, -326-133

www.mvv.hu info@mvv.hu