

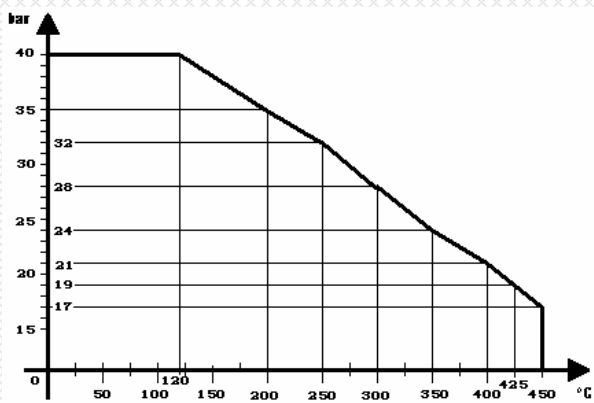
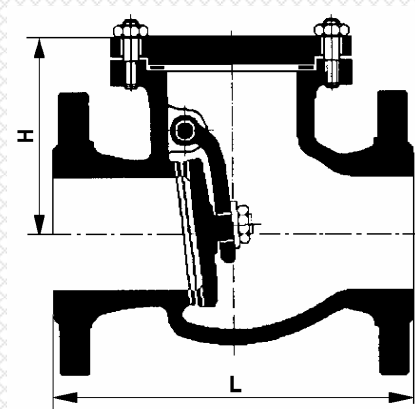
# TORLÓCSAPPANTYÚ ACÉLBÓL, KARIMÁS

1.25

DN 50 - 250  
PN 40

## Alkalmazási terület:

Hideg és melegvízre, telített vízgőzre valamint az alkatrészek anyagára közömbös folyadékokra az alábbi üzemi nyomás - hőfok diagram szerinti tartományban



## Főbb alkatrészek anyagai:

megnevezés	minőség
ház	GS C-25
fedél	GS C-25
ülék	saválló
tányér	C 22
tengely	saválló

DN	50	80	100	150	200	250
L	230	310	350	480	600	730
H	160	250	285	330	370	508
Súly (kg)	19,5	25,5	40	115	205	310

*M/V-IG*

Ipari Szerelvényforgalmazó Kft.

H-2234 Maglód, Ady E. u. 25-39.

Tel./Fax: +36-29-325-133, -326-133

www.mvv.hu info@mvv.hu