

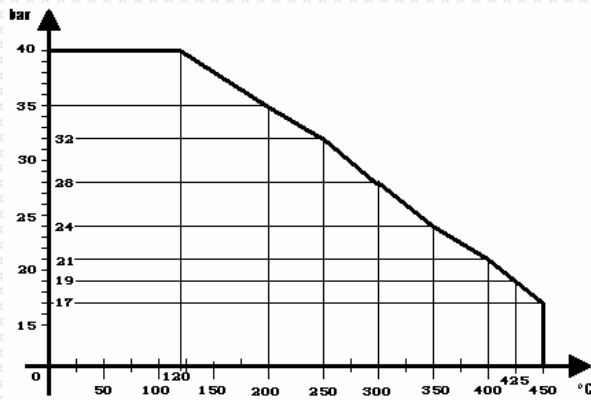
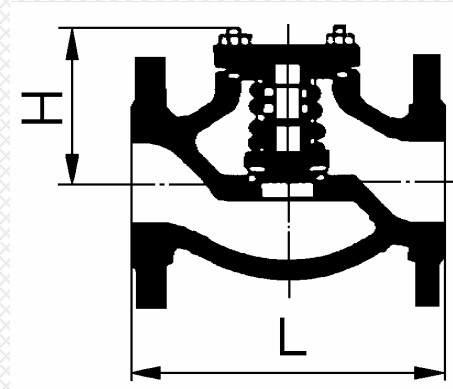
# ÁTMENETI VISSZACSAPÓSZELEP ACÉLBÓL KARIMÁS

1.23

DN 15 - 150  
PN 40

## Alkalmazási terület:

Hideg és melegvízre, telített vízgőzre valamint az alkatrészek anyagára közömbös folyadékokra az alábbi üzemi nyomás - hőfok diagram szerinti tartományban



## Főbb alkatrészek anyagai:

megnevezés	anyagminőség
ház DN 25-ig	C 22
ház DN 32-től	GS-C 25
fedél DN 25-ig	C 22
fedél DN 32-től	GS-C 25
ülék	saválló

DN	15	20	25	32	40	50	65	80	100	125	150
L	130	150	160	180	200	230	290	310	350	400	480
H	60	70	110	126	136	150	150	171	185	190	200
Súly (kg)	2,6	4,2	6	10,4	13,4	15,7	27,6	35,8	41	60	90

*M/V-IG*

**Ipari Szerelvényforgalmazó Kft.**

H-2234 Maglód, Ady E. u. 25-39.

Tel./Fax: +36-29-325-133, -326-133

www.mvv.hu info@mvv.hu