

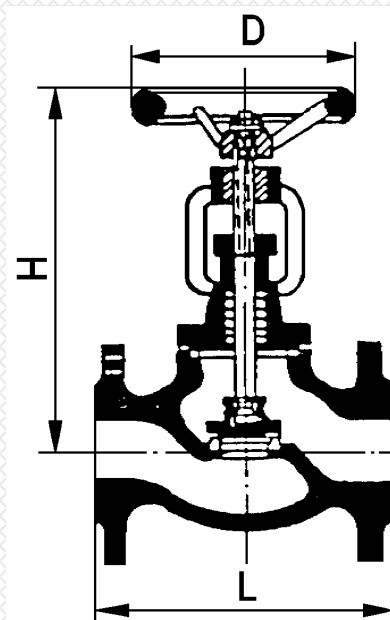
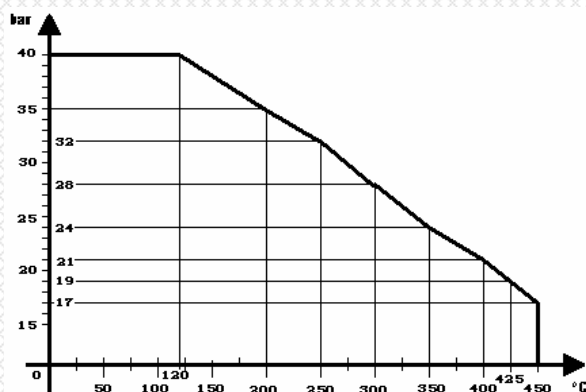
ÁTMENETI ELZÁRÓSZELEP ACÉLBÓL KARIMÁS

1.20

DN 15 - 200
PN 40

Alkalmazási terület:

Hideg és melegvízre, telített vízgőzre valamint az alkatrészek anyagára közömbös folyadékokra az alábbi üzemi nyomás - hőfok diagram szerinti tartományban



Főbb alkatrészek anyagai:

megnevezés	anyagminőség
ház DN 25-ig	C 22
ház DN 32-től	GS-C 25
fedél DN 25-ig	C 22
fedél DN 32-től	GS-C 25
ülék	saválló
orsó	saválló
tömítés	azbesztmentes

DN	15	20	25	32	40	50	65	80	100	125	150	200
L	130	150	160	180	200	230	290	310	350	400	480	600
H	zárt	190	195	204	228	257	270	323	365	410	465	610
	nyitott	200	205	217	245	277	295	356	405	459	520	675
D	100	100	100	140	160	180	250	250	320	400	400	450
Súly (kg)	4,5	5,5	6,3	9,5	14	16	23	30	42	60	78	190

M/V-IfG

Ipari Szerelvényforgalmazó Kft.

H-2234 Maglód, Ady E. u. 25-39.

Tel./Fax: +36-29-325-133, -326-133

www.mvv.hu info@mvv.hu