

GONDOZÁSMENTES ELZÁRÓSZELEP ÖNTÖTTVASBÓL

1.18

DN 15 - 250
PN 16

Alkalmazási terület:

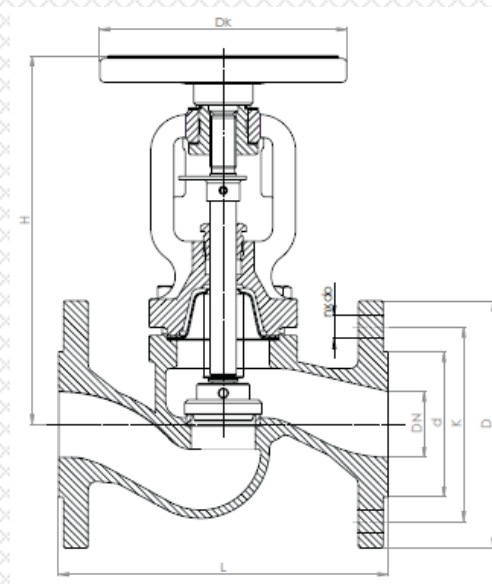
Hideg és melegvízre, hűtővízre, gőzre, sűrített levegőre, diatermikus olajra, valamint az alkatrészek anyagára közömbös folyadékokra az alábbi üzemi nyomás - hőfok táblázat szerinti tartományban.

Üzemi hőmérséklet: -10°C – 300°C

Csatlakozó méret: EN 1092-1

Építési hosszúság: EN 558-1

Szivárgási fokozat: EN 12266-1 A



Nyomás - hőfok táblázat

Hőmérséklet (°C)	Max. üzemi nyomás (bar)
-10	16
120	16
150	14,4
180	13,4
200	12,8
230	11,8
250	11,2
300	9,6

Főbb alkatrészek anyagai

megnevezés	anyagminőség
ház	EN - GLJ - 250
fedél	EN-GJS400-18LT
ülék	X12Cr13
orsó	X20Cr13
tömítés	Grafit
membrán	X6CrNiMoTi-17-12-2
kézikerék	Acél

DN	D	d	K	n x d	Dk	h	L	H	Kvs	Súly
15	95	46	65	4x14	125	5	130	178	5,9	3,2
20	105	56	75	4x14	125	5	150	178	7,4	3,9
25	115	65	85	4x14	125	7	160	193	13	4,85
32	140	76	100	4x19	125	8	180	201	18	6,5
40	150	84	110	4x19	150	10	200	224	30	9
50	165	99	125	4x19	150	13	230	228	41	11
65	185	118	145	4x19	175	17	290	270	79	15,8
80	200	132	160	8x19	200	20	310	295	115	24,3
100	220	156	180	8x19	250	25	350	325	181	35
125	250	184	210	8x19	300	32	400	380	225	49
150	285	211	240	8x23	400	38	480	427	364	76
200	340	266	295	12x23	500	50	600	569	725	130,5
250	405	319	355	12x28	500	63	730	645	-	210

M/V-IG

Ipari Szerelvényforgalmazó Kft.

H-2234 Maglód, Ady E. u. 25-39.

Tel./Fax: +36-29-325-133, -326-133

www.mvv.hu info@mvv.hu