

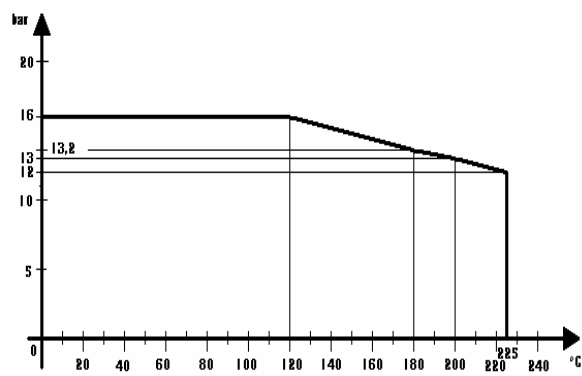
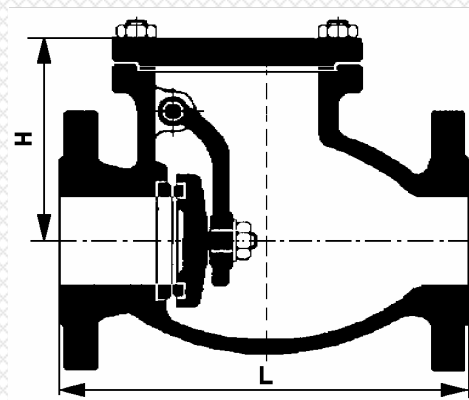
TORLÓCSAPPANTYÚ ÖNTÖTTVASBÓL KARIMÁS

1.17

DN 40 - 200
PN 16

Alkalmazási terület:

Hideg és melegvizre, telített vízgőzre valamint az alkatrészek anyagára közömbös folyadékokra az alábbi üzemi nyomás - hőfok diagram szerinti tartományban



Főbb alkatrészek anyagai:

megnevezés	minőség
ház	GG - 25
fedél	GG - 25
ülék	réz
tányér	C 22
tengely	réz

DN	40	50	65	80	100	125	150	200
L	180	200	240	260	300	350	400	500
H	120	135	150	170	188	200	220	265
Súly (kg)	12	15	20	28	41	69	72,5	105

M/V-IG

Ipari Szerelvényforgalmazó Kft.

H-2234 Maglód, Ady E. u. 25-39.

Tel./Fax: +36-29-325-133, -326-133

www.mvv.hu info@mvv.hu