

ÁTMENETI VISSZACSAPÓSZELEP ÖNTÖTTVASBÓL, KARIMÁS

1.13

DN 15 - 200
PN 16

Alkalmazási terület:

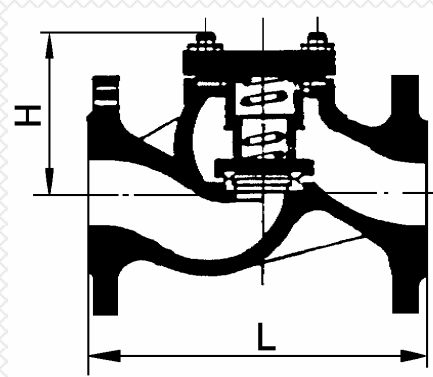
Hideg és melegvizre, telített vízgőzre valamint az alkatrészek anyagára közömbös folyadékokra az alábbi üzemi nyomás - hőfok táblázat szerinti tartományban

Üzemi hőmérséklet: -10°C – 225°C

Csatlakozó méret: DIN 2501

Építési hosszúság: DIN 3202 F1

Szivárgási fokozat: DIN 3230/3



Nyomás - hőfok táblázat

Hőmérséklet (°C)	Max. üzemi nyomás (bar)
120	16
165	13
190	11
225	10

Főbb alkatrészek anyagai

megnevezés	Anyagminőség
ház	GG-25
fedél	GG-25
ülék	Rozsdamentes acél
tömítés	azbesztmentes

DN	15	20	25	32	40	50	65	80	100	125	150	200
L	130	150	160	180	200	230	290	310	350	400	480	600
H	65	80	85	90	96	105	125	140	155	160	200	275
Súly (kg)	2,6	3,9	4,5	6,5	8	11	17	22	28	48	65	107

M/V-IFG

Ipari Szerelvényforgalmazó Kft.

H-2234 Maglód, Ady E. u. 25-39.

Tel./Fax: +36-29-325-133, -326-133

www.mvv.hu info@mvv.hu