

ÁTMENETI FOJTÓSZELEP ÖNTÖTTVASBÓL, KARIMÁS

1.11

Alkalmazási terület:

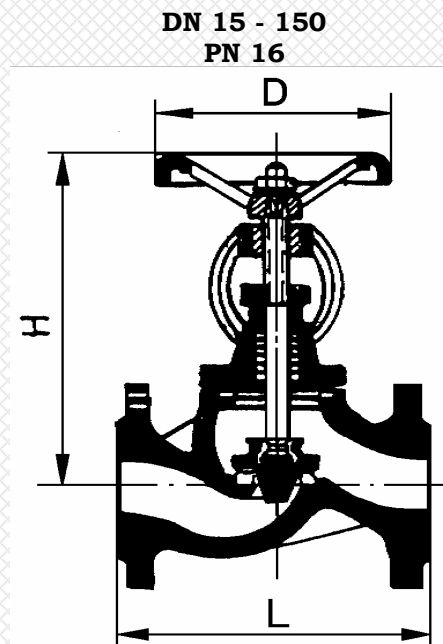
Hideg és melegvízre, telített vízgőzre valamint az alkatrészek anyagára közömbös folyadékokra az alábbi üzemi nyomás - hőfok táblázat szerinti tartományban

Üzemi hőmérséklet: -10°C – 225°C

Csatlakozó méret: DIN 2501

Építési hosszúság: DIN 3202 F1

Szivárgási fokozat: DIN 3230/3



Nyomás - hőfok táblázat	
Hőmérséklet (°C)	Max. üzemi nyomás (bar)
120	16
165	13
190	11
225	10

Főbb alkatrészek anyagai:	
megnevezés	anyagminőség
ház	GG-25
fedél	GG-25
ülék	13% Cr
orsó	13% Cr
tömítés	Azbesztmentes
kézikerék	GG-25

DN	15	20	25	32	40	50	65	80	100	125	150
L	130	150	160	180	200	230	290	310	350	400	480
H	zárt	173	182	185	207	226	255	272	305	360	470
	nyitott	183	192	200	227	250	285	312	355	430	528
D	100	100	100	120	140	160	160	180	200	250	320
Súly (kg)	4	5,5	6	7,5	12	14	20	26	35	56	77

M/V-IFG

Ipari Szerelvényforgalmazó Kft.

H-2234 Maglód, Ady E. u. 25-39.

Tel./Fax: +36-29-325-133, -326-133

www.mvv.hu info@mvv.hu