

SZERELHETŐ HEGTOLDATOS GÖMBCSAP SAVÁLLÓ ACÉLBÓL

7.52

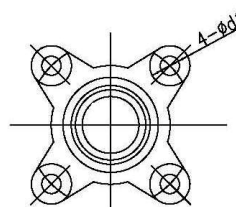
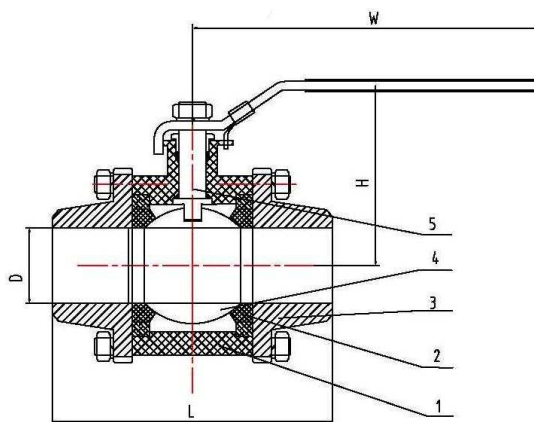
DN 15 - 100
PN 40

Alkalmazási terület:

Csővezetékbe építve elzáró szerelvényként az áramló közeg elzárására és nyitására, hideg és melegvízre, vízgőzre, levegőre, savakra, lúgokra, valamint az alkatrészek anyagára közömbös folyadékokra az alábbi nyomás-hőfok táblázat szerint.

Szivárgási fokozat: DIN 3230/3

Kivitel: Teljes átömlésű, lakatolható



40 bár	-40°C
40 bár	80°C
20 bár	150°C
10 bár	180°C

Megrendelés esetén kérjük megadni az alábbi adatokat:

- DN névleges átmérő
- PN névleges nyomás
- PÜ üzemi nyomás
- üzemi hőmérséklet
- áramló közeg
- egyedi igények

FŐBB ALKATRÉSZEK ANYAGAI:

Megnevezés	Anyagminőség
1. Ház	AISI 316 saválló acél
2. Ülékgyűrű	PTFE
3. Hegtoldat	AISI 316 saválló acél
4. Gömb	AISI 316 saválló acél
5. Orsó	AISI 316 saválló acél
6. Anya	A2-70 saválló acél
7. Alátét	A2-70 saválló acél
8. Kézikar	AISI304 saválló acél
9. Kézikar burkolat	Műanyag
10. Anya	A2-70 saválló acél
11. Alátét	A2-70 saválló acél
12. Szorító gyűrű	A2-70 saválló acél
13. Orsótömítés	PTFE
14. Tömítő gyűrű	PTFE
15. Tömítő gyűrű	PTFE
16. Csavar	A2-70 saválló acél

DN	D	Csővég	L	H	W	kg	Nyomaték igény
15	15	21,3	72	60	105	0,4	6 Nm
20	20	26,9	80	65	130	0,7	8 Nm
25	25	33,7	90	70	130	1	11 Nm
32	32	42,4	102	80	150	1,5	16 Nm
40	38	48,3	112	95	180	2,2	21 Nm
50	50	60,3	138	100	180	3,2	29 Nm
65	65	76,1	178	135	230	6,3	53 Nm
80	80	88,9	199	150	230	8,1	80 Nm
100	100	114,3	245	180	320	12,6	116 Nm

Ipari Szerelvényforgalmazó Kft.

H-2234 Maglód, Ady E. u. 25-39.

Tel./Fax: +36-29-325-133, -326-133

www.mvv.hu info@mvv.hu