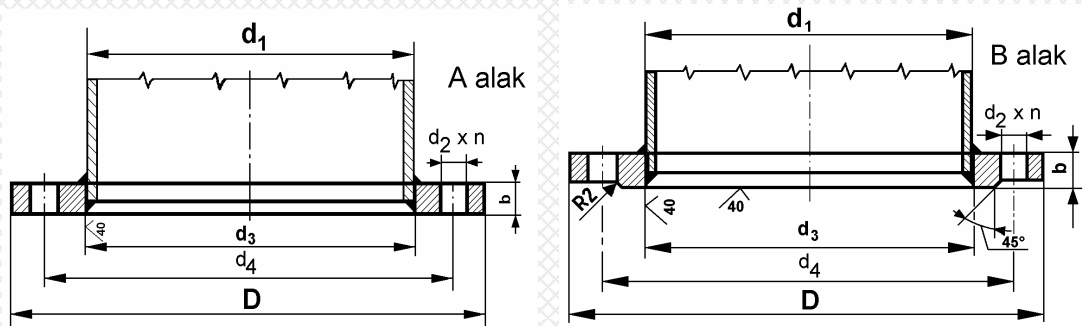


# DIN 2573 CSŐVÉGRE HEGESZTHETŐ LAPOS ACÉLKARIMA

9.42

DN 10 - 500  
PN 6



### Alkalmazási terület:

Csővezetékek összekötésére perempárként, illetve a nyomásfokozatnak megfelelő elzárószerkezetek ellenperemeként

Anyagminőség:  
Megrendelés szerint  
(Pl.: RSt 37.2, KO 36)

| DN | d <sub>1</sub> | d <sub>3</sub> | D   | d <sub>4</sub> | d <sub>2</sub> | n | b  | kg    |
|----|----------------|----------------|-----|----------------|----------------|---|----|-------|
| 10 | 17,2           | 17,7           | 75  | 50             | 11             | 4 | 12 | 0,363 |
| 15 | 21,3           | 22             | 80  | 55             | 11             | 4 | 12 | 0,41  |
| 20 | 26,9           | 27,6           | 90  | 65             | 11             | 4 | 14 | 0,60  |
| 25 | 33,7           | 34,4           | 100 | 75             | 11             | 4 | 14 | 0,74  |
| 32 | 42,4           | 43,1           | 120 | 90             | 14             | 4 | 16 | 1,19  |
| 40 | 48,3           | 49             | 130 | 100            | 14             | 4 | 16 | 1,39  |
| 50 | 60,3           | 61,1           | 140 | 110            | 14             | 4 | 16 | 1,53  |
| 65 | 76,1           | 77,1           | 160 | 130            | 14             | 4 | 16 | 1,89  |
| 80 | 88,9           | 90,3           | 190 | 150            | 18             | 4 | 18 | 2,98  |

| DN  | d <sub>1</sub> | d <sub>3</sub> | D   | d <sub>4</sub> | d <sub>2</sub> | n  | b  | kg   |
|-----|----------------|----------------|-----|----------------|----------------|----|----|------|
| 100 | 114,3          | 115,9          | 210 | 170            | 18             | 4  | 18 | 3,46 |
| 125 | 139,7          | 141,6          | 240 | 200            | 18             | 8  | 20 | 4,60 |
| 150 | 168,3          | 170,5          | 265 | 225            | 18             | 8  | 20 | 5,22 |
| 200 | 219,1          | 221,8          | 320 | 280            | 18             | 8  | 22 | 7,15 |
| 250 | 273            | 276,2          | 375 | 335            | 18             | 12 | 24 | 9,61 |
| 300 | 323,9          | 327,6          | 440 | 395            | 22             | 12 | 24 | 12,6 |
| 350 | 355,6          | 359,7          | 490 | 445            | 22             | 12 | 26 | 15,6 |
| 400 | 406,4          | 411            | 540 | 495            | 22             | 16 | 28 | 18,4 |
| 500 | 508            | 513,6          | 645 | 600            | 22             | 20 | 30 | 24,6 |

*M/V-IFG*

**Ipari Szerelvényforgalmazó Kft.**

H-2234 Maglód, Ady E. u. 25-39.

Tel./Fax: +36-29-325-133, -326-133

www.mvv.hu info@mvv.hu