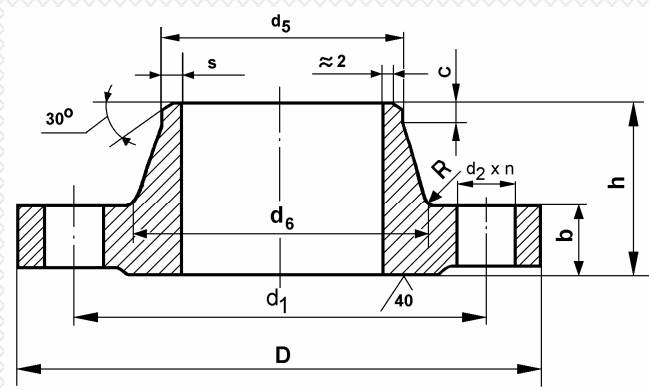


# MSZ 2927 DIN 2637 HEGESZTHETŐ TOLDATOS ACÉLKARIMA

9.16

DN 10 - 350  
PN 100



### Alkalmazási terület:

Csővezetékek összekötésére perempárként, illetve a nyomásfokozatnak megfelelő elzárószerkezetek ellenperemeként

Anyagminőség:

Megrendelés szerint

(Pl.: A 44 B, KO 36, KL 7D)

DN	D	b	h	d <sub>5</sub>	d <sub>5</sub>	s	d <sub>6</sub>	d <sub>1</sub>	d <sub>2</sub>	n	R	c	kg
50	195	28	68	57	60,3	3,2	86	145	26	4	6	10	5,67
65	220	30	76	76,1	76,1	3,6	108	170	26	8	6	12	7,37
80	230	32	78	88,9	88,9	4	120	180	26	8	8	12	8,53
100	265	36	90	108	114,3	5	145	210	30	8	8	12	13
125	315	40	105	133	139,7	6,3	180	250	33	8	8	12	21,1
150	355	44	115	159	168,3	7,1	210	290	33	12	10	12	28,2
200	430	52	130	219,1	219,1	10	278	360	36	12	10	16	48,3
250	505	60	157	273	273	12,5	340	430	39	12	12	18	80,8
300	585	68	170	323,9	323,9	14	400	500	42	16	12	18	115
350	655	74	189	368	355,6	16	460	560	48	16	12	20	158

DN 15-40: PN 100=PN 160

*M/V-IG*

Ipari Szerelvényforgalmazó Kft.

H-2234 Maglód, Ady E. u. 25-39.

Tel./Fax: +36-29-325-133, -326-133

www.mvv.hu info@mvv.hu