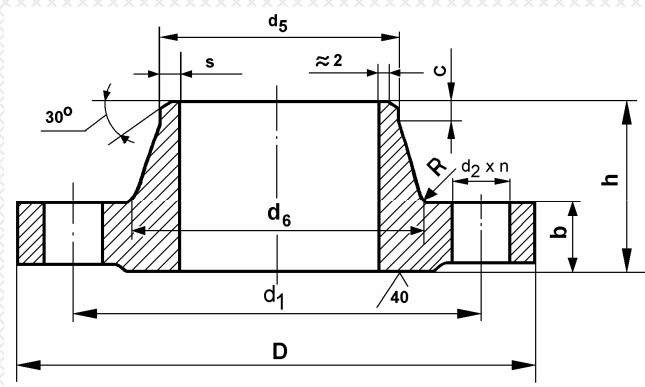


MSZ 2923 DIN 2633 HEGESZTHETŐ TOLDATOS ACÉLKARIMA

9.12

DN 65 - 600
PN 16



Alkalmazási terület:

Csővezetékek összekötésére
perempárként, illetve a
nyomásfokozatnak megfelelő
elzárószerkezetek ellenperemeként

Anyagminőség:

Megrendelés szerint

(Pl.: RSt 37.2, KO 36, KL 7D)

DN	D	b	h	d5	d5	s	d6	d1	d2	n	R	c	kg
65	185	18	45	76,1	76,1	2,9	90	145	18	4	6	10	3,6
80	200	20	50	88,9	88,9	3,2	105	160	18	8	8	10	3,7
100	220	20	52	108	114,3	3,6	125	180	18	8	8	12	4,62
125	250	22	55	133	139,7	4	150	210	18	8	8	12	6,30
150	285	22	55	159	168,3	4,5	175	240	22	8	10	12	7,75
200	340	24	62	219	219,1	5,9	235	295	22	12	10	16	11,0
250	405	26	70	273	273	6,3	292	355	26	12	12	16	16,4
300	460	28	78	324	323,9	7,1	344	410	26	12	12	16	22,5
350	520	30	82	368	355,6	8	390	470	26	16	12	16	30,5
400	580	32	85	419	406,4	8	445	525	30	16	12	16	36,3
500	715	34	90	521	508	8	548	650	33	20	12	16	59,5
600	840	36	95	610	610	8,8	652	770	36	20	12	18	73,4

DN 15-50: PN 16=PN 40

M/V-IG

Ipari Szerelvényforgalmazó Kft.

H-2234 Maglód, Ady E. u. 25-39.

Tel./Fax: +36-29-325-133, -326-133

www.mvv.hu info@mvv.hu