

KPC KARIMÁS GÖMBCSAP GÖMBGRAFITOS ÖNTVÉNYBŐL

7.30

DN 25 - 200
PN 16

Alkalmazási terület:

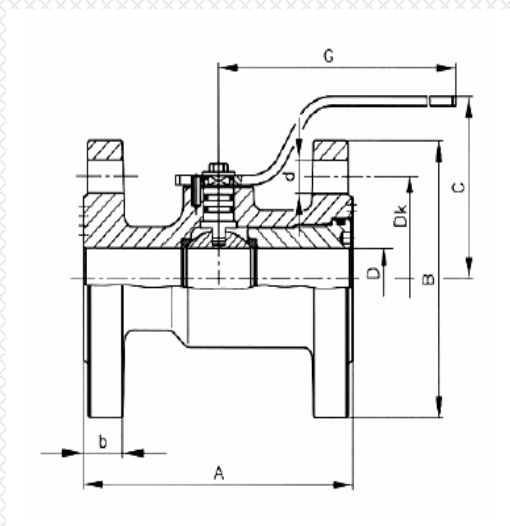
A gömbcsap alkalmazható csővezetékbe építve elzáró szerelvényként az áramló közeg elzárására és nyitására, hideg és meleg vízre, levegőre, valamint az alkatrészek anyagára közömbös folyadékokra.

Beépítési méret: DIN 3202 F4

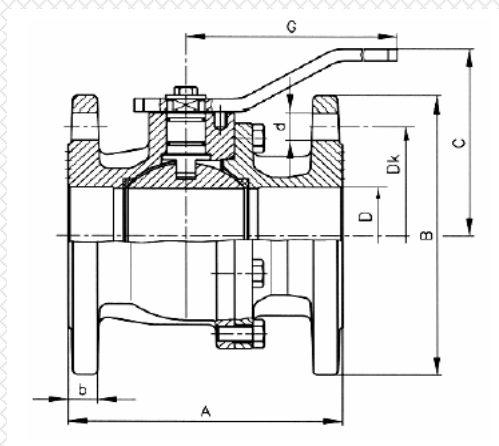
Üzemi hőmérséklet: max.100°C
(rendelhető max.200°C-ra is)

Főbb alkatrészek anyagai:

Megnevezés	Anyagminőség
Ház	GGG-40
Gömb	Ms 58
Tömítés	PTFE
O-gyűrű	NBR
Tengely	Ms 58
Kézikar	ST37-3



DN 25 - 50



DN 65 - 200

DN	A	B	C	D	G	b	Dk	d	Kg
25	125	115	76	25	150	18	85	14	3,5
32	130	140	92	31	235	18	100	18	5,3
40	140	150	97	39	235	18	110	18	6,6
50	140	165	105	49	271	20	125	18	8,8
65	170	185	124	63	288	18	145	18	11,4
80	180	200	133	76	288	20	160	18	14
100	190	220	153	100	288	20	180	18	17
125	200	250	183	125	541	22	210	18	30
150	210	285	203	150	541	22	240	22	48
200	400	340	316	200	1000	24	295	22	84

M/V-IfG

Ipari Szerelvényforgalmazó Kft.

H-2234 Maglód, Ady E. u. 25-39.

Tel./Fax: +36-29-325-133, -326-133

www.mvv.hu info@mvv.hu