

# GUMIÉKZÁRÁSÚ TOLÓZÁR

## 6.19

DN 40 - 300  
PN 10, PN 16

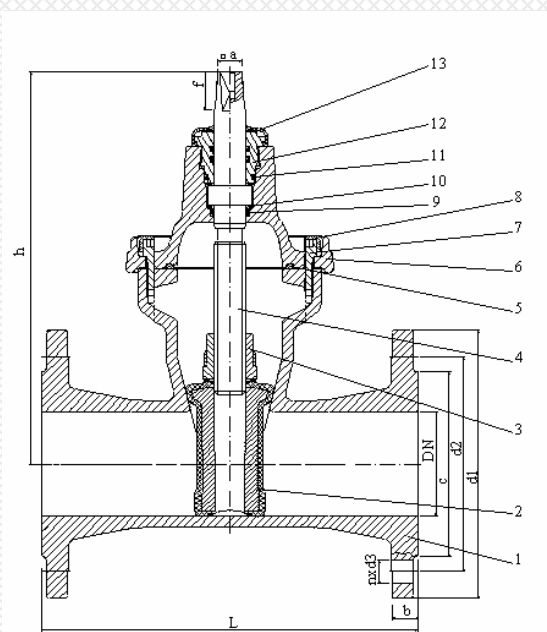
### Alkalmazási terület:

Hideg és melegvízre, ivóvízre, szennyvízre, valamint az alkatrészek anyagára közömbös folyadékokra.

Max. üzemi hőmérséklet: 120°C (80°C)

### Főbb alkatrészek anyagai:

1	Ház	GG25, GGG40
2	Záróék	GGG40 + EPDM (NBR)
3	Orsóanya	Sárgaréz
4	Orsó	13%Cr
5	Fedéltömítés	EPDM (NBR)
6	Fedél	GG25, GGG40
7	Csavar	Gr.5.6 horganyzott
8	Csavarköntés	Parafin
9	O-gyűrű	EPDM (NBR)
10	Csúszógyűrű	Zellamid 250
11	O-gyűrű	EPDM (NBR)
12	Tömszelence	Sárgaréz
13	Porvédő	EPDM (NBR)



### Műszaki jellemzők:

Építési hossz: DIN 3202 F4 - Laposházú  
DIN 3202 F5 - Oválsházú  
Karima csatlakozás: DIN 2501 PN 10, PN 16

Működtetési módok:

- kézikerekkel
- beépítési készlettel (földbe építve)
- elektromechanikus hajtóművel

Felületvédelem: Epoxy bevonat

A tolózár minden pozícióban beépíthető.

DN	L		h	a	l	d1	d2	nxd3	b	c	kg	
	F4	F5									F4	F5
40	140	240	220	14	26	150	110	4x18	18	88	9.3	10.7
50	150	250	230	14	26	165	125	4x18	20	102	11.2	12.8
65	170	270	265	17	26	185	145	4x18	20	122	15.8	21.2
80	180	280	290	17	29	200	160	8x18	22	138	19.5	24.9
100	190	300	325	19	29	220	180	8x18	24	158	25.8	29.9
125	200	325	365	19	35	250	210	8x18	22	184	32.2	36.7
150	210	350	457	19	35	285	240	8x22	26	212	46.3	51.2
200 PN10	230	400	534	24	42	340	295	8x22	22	268	65.3	81.4
200 PN16	230	400	534	24	42	340	295	12x22	22	268	65.3	81.4
250 PN10	250	450	633	27	47	395	350	12x22	32	320	94	100
250 PN16	250	450	633	27	47	405	355	12x26	32	320	94	100
300 PN10	270	500	708	27	47	445	400	12x22	32	370	130	150
300 PN16	270	500	708	27	47	460	410	12x26	32	370	130	150

*M/V-IG*

Ipari Szerelvényforgalmazó Kft.

H-2234 Maglód, Ady E. u. 25-39.

Tel./Fax: +36-29-325-133, -326-133

www.mvv.hu info@mvv.hu